



SCIENCE JOURNAL '2019

НАУЧНЫЙ
ВЗГЛЯД
В БУДУЩЕЕ

Выпуск №14

Совместно с:

WWW.SCILOOK.EU



Институт морехозяйства и предпринимательства

При научной поддержке:

Экономическая академия им.Д.А.Ценова (Болгария)
Московский государственный университет путей сообщения (МИИТ)
Украинская государственная академия железнодорожного транспорта
Научно-исследовательский проектно-конструкторский институт морского флота
Луганский государственный медицинский университет
Харьковская медицинская академия последиplomного образования
Бельцкий Государственный Университет «Алеку Руссо»
Институт водных проблем и мелиорации Национальной академии аграрных наук
Одесский научно-исследовательский институт связи

Входит в международные наукометрические базы

РИНЦ

INDEXCOPERNICUS (ICI 88.47)

Международное периодическое научное издание

International periodic scientific journal

Взгляд в Будущее

SCIENTIFIC LOOK INTO THE FUTURE

НАУКОВИЙ ПОГЛЯД У МАЙБУТНЄ

Выпуск №14, июнь 2019

Issue №14, June 2019

**Том 1
Part 1**

Одесса
Купrienko СВ
2019

ISSN 2415-766X (Print)
ISSN 2415-7538 (Online)

УДК 08
ББК 94
Н 347

Главный редактор:

Шibaев Александр Григорьевич, доктор технических наук, профессор, Академик

Головний редактор:

Шibaев Александр Григорович, доктор технічних наук, професор, Академік

Chief Editor:

Shibaev Alexander Grigoryevich, Doctor of Technical Sciences, Professor, Academician

Заместитель Главного редактора:

Яценко Александр Владимирович, кандидат технических наук, профессор, Ректор ИМП

Заступник головного редактора:

Яценко Александр Володимирович, кандидат технічних наук, професор, Ректор ІМП

Deputy Chief Editor:

Yatsenko Alexander Vladimirovich, Candidate of Technical Sciences, Professor, Rector of ISE

Редакционный Совет:

Более 160 докторов наук. Полный список представлен на страницах 3-5.

Редакційна Рада:

Понад 160 докторів наук. Повний список представлений на сторінках 3-5.

Editorial Board:

More than 160 doctors of sciences. The full list is available on pages 3-5.

Н 347 **Научный взгляд в будущее.** – Выпуск 14. Том 1. – Одесса:
КУПРИЕНКО СВ, 2019 – 122 с.

Журнал предназначается для научных работников, аспирантов, студентов старших курсов, преподавателей, предпринимателей.

The journal is intended for researchers, graduate students, senior students, teachers and entrepreneurs. Published quarterly.

УДК 08

ББК 94

DOI: 10.30888/2415-7538.2019-14-01

© Коллектив авторов, научные тексты 2019

© Куприенко С.В., оформление 2019



Редакционный Совет

- Бухарина Ирина Леонидовна, доктор биологических наук, профессор, Россия
 Гребнева Надежда Николаевна, доктор биологических наук, профессор, Россия
 Грищенко Светлана Анатольевна, доктор биологических наук, доцент, Россия
 Каленик Татьяна Кузьминична, доктор биологических наук, профессор, Россия
 Князева Ольга Александровна, доктор биологических наук, доцент, Россия
 Кухар Елена Владимировна, доктор биологических наук, доцент, Казахстан
 Моисейкина Людмила Гучаевна, доктор биологических наук, профессор, Россия
 Нефедьева Елена Эдуардовна, доктор биологических наук, доцент, Россия
 Сентябрев Николай Николаевич, доктор биологических наук, профессор, Россия
 Стародубцев Владимир Михайлович, доктор биологических наук, профессор, Украина
 Тестов Борис Викторович, доктор биологических наук, профессор, Россия
 Тунгшубаева Зина Байбагуовна, доктор биологических наук, , Казахстан
 Фатеева Надежда Михайловна, доктор биологических наук, профессор, Россия
 Ахмадиев Габдулахат Маликович, доктор ветеринарных наук, профессор, Россия
 Шевченко Лариса Васильевна, доктор ветеринарных наук, профессор, Украина
 Анимича Евгений Георгиевич, доктор географических наук, профессор, Россия
 Сухова Мария Геннадьевна, доктор географических наук, доцент, Россия
 Иржи Жлахуда, доктор геолого-минералогических наук, профессор, Чехия
 Федоришин Дмитро Дмитрович, доктор геолого-минералогических наук, профессор, Украина
 Кокеебаева Гульжаухар Какеновна, доктор исторических наук, профессор, Казахстан
 Отепова Гульфира Елубаевна, доктор исторических наук, профессор, Казахстан
 Тригуб Петр Никитович, доктор исторических наук, профессор, Украина
 Элезович М Далибор , доктор исторических наук, доцент, Сербия
 Визир Вадим Анатольевич, доктор медицинских наук, профессор, Украина
 Федянина Людмила Николаевна, доктор медицинских наук, профессор, Россия
 Орлов Николай Михайлович, доктор наук государственного управления, доцент, Украина
 Величко Степан Петрович, доктор педагогических наук, профессор, Украина
 Гавриленко Наталья Николаевна, доктор педагогических наук, доцент, Россия
 Гилев Геннадий Андреевич, доктор педагогических наук, профессор, Россия
 Дорощев Андрей Викторович, доктор педагогических наук, доцент, Россия
 Карпова Наталия Константиновна, доктор педагогических наук, профессор, Россия
 Мишенина Татьяна Михайловна, доктор педагогических наук, профессор, Украина
 Николаева Алла Дмитриевна, доктор педагогических наук, профессор, Россия
 Растрьгина Алла Николаевна, доктор педагогических наук, профессор, Украина
 Сидорович Марина Михайловна, доктор педагогических наук, профессор, Украина
 Смирнов Евгений Иванович, доктор педагогических наук, профессор, Россия
 Фатыхова Алевтина Леонтьевна, доктор педагогических наук, доцент, Россия
 Федотова Галина Александровна, доктор педагогических наук, профессор, Россия
 Ходакова Нина Павловна, доктор педагогических наук, доцент, Россия
 Чигиринская Наталья Вячеславовна, доктор педагогических наук, профессор, Россия
 Чуркова Татьяна Михайловна, доктор педагогических наук, профессор, Россия
 Латыгина Наталья Анатольевна, доктор политологических наук, профессор, Украина
 Сирота Наум Михайлович, доктор политологических наук, профессор, Россия
 Хребина Светлана Владимировна, доктор психологических наук, профессор, Россия
 Вожегова Раиса Анатольевна, доктор сельскохозяйственных наук, профессор, Украина
 Денисов Сергей Александрович, доктор сельскохозяйственных наук, профессор, Россия
 Жовтоног Ольга Игоревна, доктор сельскохозяйственных наук, , Украина
 Костенко Василий Иванович, доктор сельскохозяйственных наук, профессор, Украина
 Котляров Владимир Владиславович, доктор сельскохозяйственных наук, профессор, Россия
 Морозов Алексей Владимирович, доктор сельскохозяйственных наук, профессор, Украина
 Пагыка Николай Владимирович, доктор сельскохозяйственных наук, профессор, Украина
 Ребезов Максим Борисович, доктор сельскохозяйственных наук, профессор, Россия
 Тарарико Юрий Александрович, доктор сельскохозяйственных наук, профессор, Украина
 Мальцева Анна Васильевна, доктор социологических наук, доцент, Россия
 Стегний Василий Николаевич, доктор социологических наук, профессор, Россия
 Тарасенко Лариса Викторовна, доктор социологических наук, профессор, Россия
 Аверченков Владимир Иванович, доктор технических наук, профессор, Россия
 Антонов Валерий Николаевич, доктор технических наук, профессор, Украина
 Быков Юрий Александрович, доктор технических наук, профессор, Россия
 Гончарук Сергей Миронович, доктор технических наук, профессор, Россия
 Захаров Олег Владимирович, доктор технических наук, профессор, Россия
 Калайда Владимир Тимофеевич, доктор технических наук, профессор, Россия
 Капитанов Василий Павлович, доктор технических наук, профессор, Украина
 Кириллова Елена Викторовна, доктор технических наук, доцент, Украина
 Коваленко Петр Иванович, доктор технических наук, профессор, Украина
 Копей Богдан Владимирович, доктор технических наук, профессор, Украина
 Косенко Надежда Федоровна, доктор технических наук, доцент, Россия
 Круглов Валерий Михайлович, доктор технических наук, профессор, Россия
 Кудерин Марат Крымбаевич, доктор технических наук, профессор, Казахстан
 Лебедев Анатолий Тимофеевич, доктор технических наук, профессор, Россия
 Ломотыко Денис Викторович, доктор технических наук, профессор, Украина
 Макарова Ирина Викторовна, доктор технических наук, профессор, Россия
 Морозова Татьяна Юрьевна, доктор технических наук, профессор, Россия
 Павленко Анатолий Михайлович, доктор технических наук, профессор, Украина
 Парунакян Ваагн Эмильевич, доктор технических наук, профессор, Украина
 Пачурин Герман Васильевич, доктор технических наук, профессор, Россия
 Першин Владимир Федорович, доктор технических наук, профессор, Россия
 Пиганов Михаил Николаевич, доктор технических наук, профессор, Россия
 Поляков Андрей Павлович, доктор технических наук, профессор, Украина
 Попов Виктор Сергеевич, доктор технических наук, профессор, Россия
 Рокочинский Анатолий Николаевич, доктор технических наук, профессор, Украина
 Ромашенко Михаил Иванович, доктор технических наук, профессор, Украина
 Семенов Георгий Никифорович, доктор технических наук, профессор, Украина
 Сухенко Юрий Григорьевич, доктор технических наук, профессор, Украина
 Устенко Сергей Анатольевич, доктор технических наук, доцент, Украина
 Хабибуллин Рифат Габдуллакович, доктор технических наук, профессор, Россия
 Червоный Иван Федорович, доктор технических наук, профессор, Украина
 Шайко-Шайковский Александр Геннадьевич, доктор технических наук, профессор, Украина
 Шербань Игорь Васильевич, доктор технических наук, доцент, Россия
 Бушуева Инна Владимировна, доктор фармацевтических наук, профессор, Украина
 Волох Дмитрий Степанович, доктор фармацевтических наук, профессор, Украина
 Георгиевский Геннадий Викторович, доктор фармацевтических наук, старший научный сотрудник, Украина
 Гудзенко Александр Павлович, доктор фармацевтических наук, профессор, Украина
 Тихонов Александр Иванович, доктор фармацевтических наук, профессор, Украина
 Шаповалов Валерий Владимирович, доктор фармацевтических наук, профессор, Украина
 Шаповалова Виктория Алексеевна, доктор фармацевтических наук, профессор, Украина
 Блатов Игорь Анатольевич, доктор физико-математических наук, профессор, Россия
 Кондратов Дмитрий Вячеславович, доктор физико-математических наук, доцент, Россия
 Лялькина Галина Борисовна, доктор физико-математических наук, профессор, Россия
 Малахов А В , доктор физико-математических наук, профессор, Украина
 Ворожбитова Александра Анатольевна, доктор филологических наук, профессор, Россия
 Лыткина Лариса Владимировна, доктор филологических наук, доцент, Россия
 Попова Таисия Георгиевна, доктор филологических наук, профессор, Россия
 Коваленко Елена Михайловна, доктор философских наук, профессор, Россия
 Липич Тамара Ивановна, доктор философских наук, доцент, Россия
 Майданюк Ирина Зиновьевна, доктор философских наук, доцент, Украина
 Светлов Виктор Александрович, доктор философских наук, профессор, Россия
 Стюпец А В , доктор философских наук, доцент, Украина
 Антрапшева Надежда Михайловна, доктор химических наук, профессор, Украина
 Бажева Рима Чамаловна, доктор химических наук, профессор, Россия
 Гризодуб Александр Иванович, доктор химических наук, профессор, Украина
 Ермагамбет Болат Толеуханович, доктор химических наук, профессор, Казахстан
 Максим Виктор Иванович, доктор химических наук, профессор, Украина
 Ангелова Поля Георгиевна, доктор экономических наук, профессор, Болгария
 Безденежных Татьяна Ивановна, доктор экономических наук, профессор, Россия
 Бурда Алексей Григорьевич, доктор экономических наук, профессор, Россия
 Грановская Людмила Николаевна, доктор экономических наук, профессор, Украина
 Дорохина Елена Юрьевна, доктор экономических наук, доцент, Россия
 Климова Наталья Владимировна, доктор экономических наук, профессор, Россия
 Кочинев Юрий Юрьевич, доктор экономических наук, доцент, Россия
 Курмаев Петр Юрьевич, доктор экономических наук, профессор, Украина
 Лапкина Инна Александровна, доктор экономических наук, профессор, Украина
 Мельник Алёна Алексеевна, доктор экономических наук, доцент, Украина
 Милыева Лариса Григорьевна, доктор экономических наук, профессор, Россия
 Пахомова Елена Анатольевна, доктор экономических наук, доцент, Россия
 Резников Андрей Анатольевич, доктор экономических наук, доцент, Россия
 Савельева Нелли Александровна, доктор экономических наук, профессор, Россия
 Соколова Надежда Геннадьевна, доктор экономических наук, доцент, Россия
 Стрельцова Елена Дмитриевна, доктор экономических наук, доцент, Россия
 Батыргареева Владислава Станиславовна, доктор юридических наук, , Украина
 Гетьман Анатолий Павлович, доктор юридических наук, профессор, Украина
 Кафарский Владимир Иванович, доктор юридических наук, профессор, Украина
 Кириченко Александр Анатольевич, доктор юридических наук, профессор, Украина
 Степенко Валерий Ефремович, доктор юридических наук, доцент, Россия
 Тонков Евгений Евгеньевич, доктор юридических наук, профессор, Россия
 Шепитько Валерий Юрьевич, доктор юридических наук, профессор, Украина
 Шишка Роман Богданович, доктор юридических наук, профессор, Украина
 Яременко Василий Васильевич, доктор юридических наук, профессор, Россия
 Кантарович Ю Л , кандидат искусствоведения, , Украина
 Волгирева Галина Павловна, кандидат исторических наук, доцент, Россия
 Токарева Наталья Геннадьевна, кандидат медицинских наук, доцент, Россия
 Демидова В Г , кандидат педагогических наук, доцент, Украина
 Могилевская И М , кандидат педагогических наук, профессор, Украина
 Лебедева Лариса Александровна, кандидат психологических наук, доцент, Россия
 Шаповалов Валентин Валерьевич, кандидат фармацевтических наук, доцент, Украина
 Стюпец В Г , кандидат филологических наук, доцент, Украина
 Зубков Руслан Сергеевич, доктор экономических наук, доцент, Украина
 Толбатов Андрей Владимирович, кандидат технических наук, доцент, Украина
 Шаратов Василий Андреевич, доктор химических наук, доцент, Молдова



Редакційна Рада

Бухаріна Ірина Леонідівна, доктор біологічних наук, професор, Росія
 Гребньова Надія Миколаївна, доктор біологічних наук, професор, Росія
 Гриценко Світлана Анатоліївна, доктор біологічних наук, доцент, Росія
 Каленик Тетяна Кузьмівна, доктор біологічних наук, професор, Росія
 Князева Ольга Олександрівна, доктор біологічних наук, доцент, Росія
 Кухар Олена Володимирівна, доктор біологічних наук, доцент, Казахстан
 Моїсейкіна Людмила Гучаєвна, доктор біологічних наук, професор, Росія
 Нефедьєва Олена Едуардівна, доктор біологічних наук, доцент, Росія
 Сентябрьов Микола Миколайович, доктор біологічних наук, професор, Росія
 Стародубцев Володимир Михайлович, доктор біологічних наук, професор, Україна
 Тестів Борис Вікторович, доктор біологічних наук, професор, Росія
 Тунгушбаєва Зіна Байбагусовна, доктор біологічних наук, , Казахстан
 Фатєєва Надія Михайлівна, доктор біологічних наук, професор, Росія
 Ахмадієв Габдулахат Маликович, доктор ветеринарних наук, професор, Росія
 Шевченко Лариса Василівна, доктор ветеринарних наук, професор, Україна
 Аніміца Євген Георгійович, доктор географічних наук, професор, Росія
 Сухова Марія Геннадіївна, доктор географічних наук, доцент, Росія
 Іржі Хлаула, доктор геолого-мінералогічних наук, професор, Чехія
 Федоришин Дмитро Дмитрович, доктор геолого-мінералогічних наук, професор, Україна
 Кокебаєва Гульжаухар Какеновна, доктор історичних наук, професор, Казахстан
 Отепова Гульфіра Елубаєвна, доктор історичних наук, професор, Казахстан
 Тригуб Петро Микитович, доктор історичних наук, професор, Україна
 Елезови М Далібор, доктор історичних наук, доцент, Сербія
 Візір Вадим Анатолійович, доктор медичних наук, професор, Україна
 Федяніна Людмила Миколаївна, доктор медичних наук, професор, Росія
 Орлов Микола Михайлович, доктор наук з державного управління, доцент, Україна
 Величко Степан Петрович, доктор педагогічних наук, професор, Україна
 Гавриленко Наталія Миколаївна, доктор педагогічних наук, доцент, Росія
 Гилев Геннадій Андрійович, доктор педагогічних наук, професор, Росія
 Дорощев Андрій Вікторович, доктор педагогічних наук, доцент, Росія
 Карпова Наталія Костянтинівна, доктор педагогічних наук, професор, Росія
 Мішеніна Тетяна Михайлівна, доктор педагогічних наук, професор, Україна
 Миколаєва Алла Дмитрівна, доктор педагогічних наук, професор, Росія
 Растригіна Алла Миколаївна, доктор педагогічних наук, професор, Україна
 Сидорович Марина Михайлівна, доктор педагогічних наук, професор, Україна
 Смирнов Євген Іванович, доктор педагогічних наук, професор, Росія
 Фатихова Алевтина Леонідівна, доктор педагогічних наук, доцент, Росія
 Федотова Галина Олександрівна, доктор педагогічних наук, професор, Росія
 Ходакова Ніна Павлівна, доктор педагогічних наук, доцент, Росія
 Чигиринська Наталія В'ячеславівна, доктор педагогічних наук, професор, Росія
 Чурєкова Тетяна Михайлівна, доктор педагогічних наук, професор, Росія
 Латигіна Наталія Анатоліївна, доктор політологічних наук, професор, Україна
 Сирота Наум Михайлович, доктор політологічних наук, професор, Росія
 Хребіна Світлана Володимирівна, доктор психологічних наук, професор, Росія
 Вожегова Раїса Анатоліївна, доктор сільськогосподарських наук, професор, Україна
 Денисов Сергій Олександрович, доктор сільськогосподарських наук, професор, Росія
 Жовтоног Ольга Ігорівна, доктор сільськогосподарських наук, , Україна
 Костенко Василь Іванович, доктор сільськогосподарських наук, професор, Україна
 Котляров Володимир Владиславович, доктор сільськогосподарських наук, професор, Росія
 Морозов Олексій Володимирович, доктор сільськогосподарських наук, професор, Україна
 Патика Микола Володимирович, доктор сільськогосподарських наук, професор, Україна
 Ребезов Максим Борисович, доктор сільськогосподарських наук, професор, Росія
 Тараріко Юрій Олександрович, доктор сільськогосподарських наук, професор, Україна
 Мальцева Анна Василівна, доктор соціологічних наук, доцент, Росія
 Стегній Василь Миколайович, доктор соціологічних наук, професор, Росія
 Тарасенко Лариса Вікторівна, доктор соціологічних наук, професор, Росія
 Аверченко Володимир Іванович, доктор технічних наук, професор, Росія
 Антонов Валерій Миколайович, доктор технічних наук, професор, Україна
 Биков Юрій Олександрович, доктор технічних наук, професор, Росія
 Гончарук Сергій Миронович, доктор технічних наук, професор, Росія
 Захаров Олег Володимирович, доктор технічних наук, професор, Росія
 Калайда Володимир Тимофійович, доктор технічних наук, професор, Росія
 Капітанів Василь Павлович, доктор технічних наук, професор, Україна
 Кирилова Олена Вікторівна, доктор технічних наук, доцент, Україна
 Коваленко Петро Іванович, доктор технічних наук, професор, Україна
 Колей Богдан Володимирович, доктор технічних наук, професор, Україна
 Косенко Надія Федорівна, доктор технічних наук, доцент, Росія
 Круглов Валерій Михайлович, доктор технічних наук, професор, Росія
 Кудерін Марат Крикбаєвич, доктор технічних наук, професор, Казахстан
 Лебедєв Анатолій Тимофійович, доктор технічних наук, професор, Росія
 Ломотко Денис Вікторович, доктор технічних наук, професор, Україна
 Макарова Ірина Вікторівна, доктор технічних наук, професор, Росія
 Морозова Тетяна Юріївна, доктор технічних наук, професор, Росія
 Павленко Анатолій Михайлович, доктор технічних наук, професор, Україна
 Парунакян Ваагн Емільович, доктор технічних наук, професор, Україна
 Пачурін Герман Васильович, доктор технічних наук, професор, Росія
 Першин Володимир Федорович, доктор технічних наук, професор, Росія
 Піганов Михайло Миколайович, доктор технічних наук, професор, Росія
 Поляков Андрій Павлович, доктор технічних наук, професор, Україна
 Попов Віктор Сергійович, доктор технічних наук, професор, Росія
 Рокочінській Анатолій Миколайович, доктор технічних наук, професор, Україна
 Ромащенко Михайло Іванович, доктор технічних наук, професор, Україна
 Семенов Георгій Никифорович, доктор технічних наук, професор, Україна
 Сухенко Юрій Григорович, доктор технічних наук, професор, Україна
 Устенко Сергій Анатолійович, доктор технічних наук, доцент, Україна
 Хабібуллін Рифат Габдулхакович, доктор технічних наук, професор, Росія
 Червоний Іван Федорович, доктор технічних наук, професор, Україна
 Шайко-Шайковській Олександр Геннадійович, доктор технічних наук, професор, Україна
 Щербань Ігор Васильович, доктор технічних наук, доцент, Росія
 Бушуєва Інна Володимирівна, доктор фармацевтичних наук, професор, Україна
 Волох Дмитро Степанович, доктор фармацевтичних наук, професор, Україна
 Георгієвський Геннадій Вікторович, доктор фармацевтичних наук, старший науковий співробітник, Україна
 Гудзенко Олександр Павлович, доктор фармацевтичних наук, професор, Україна
 Тихонов Олександр Іванович, доктор фармацевтичних наук, професор, Україна
 Шаповалов Валерій Володимирович, доктор фармацевтичних наук, професор, Україна
 Шаповалова Вікторія Олексіївна, доктор фармацевтичних наук, професор, Україна
 Білатов Ігор Анатолійович, доктор фізико-математичних наук, професор, Росія
 Кондратов Дмитро В'ячеславович, доктор фізико-математичних наук, доцент, Росія
 Лялькіна Галина Борисівна, доктор фізико-математичних наук, професор, Росія
 Малахов А В , доктор фізико-математичних наук, професор, Україна
 Ворожбітова Олександра Анатоліївна, доктор фізіологічних наук, професор, Росія
 Литкіна Лариса Володимирівна, доктор філологічних наук, доцент, Росія
 Попова Таїсія Георгіївна, доктор філологічних наук, професор, Росія
 Коваленко Олена Михайлівна, доктор філософських наук, професор, Росія
 Липич Тамара Іванівна, доктор філософських наук, доцент, Росія
 Майданюк Ірина Зіновіївна, доктор філософських наук, доцент, Україна
 Светлов Віктор Олександрович, доктор філософських наук, професор, Росія
 Стрелец А В , доктор філософських наук, доцент, Україна
 Антрапєва Надія Михайлівна, доктор хімічних наук, професор, Україна
 Бажєв Риму Чамаловна, доктор хімічних наук, професор, Росія
 Гриздуб Олександр Іванович, доктор хімічних наук, професор, Україна
 Ермагамбет Болат Толеуханович, доктор хімічних наук, професор, Казахстан
 Максін Віктор Іванович, доктор хімічних наук, професор, Україна
 Ангелова Поля Георгіївна, доктор економічних наук, професор, Болгарія
 Безденежних Тетяна Іванівна, доктор економічних наук, професор, Росія
 Бурда Олексій Григорович, доктор економічних наук, професор, Росія
 Грановська Людмила Миколаївна, доктор економічних наук, професор, Україна
 Дорохіна Олена Юріївна, доктор економічних наук, доцент, Росія
 Климова Наталія Володимирівна, доктор економічних наук, професор, Росія
 Кочинєв Юрій Юрійович, доктор економічних наук, доцент, Росія
 Курман Петро Юрійович, доктор економічних наук, професор, Україна
 Лапкіна Інна Олександрівна, доктор економічних наук, професор, Україна
 Мельник Олена Олексіївна, доктор економічних наук, доцент, Україна
 Міляєва Лариса Григорівна, доктор економічних наук, професор, Росія
 Пахомова Олена Анатоліївна, доктор економічних наук, доцент, Росія
 Резніков Андрій Валентинович, доктор економічних наук, доцент, Росія
 Савельєва Неллі Олександрівна, доктор економічних наук, професор, Росія
 Соколова Надія Геннадіївна, доктор економічних наук, доцент, Росія
 Стрельцова Олена Дмитрівна, доктор економічних наук, доцент, Росія
 Батиргарєєва Владислава Станіславівна, доктор юридичних наук, , Україна
 Гетьман Анатолій Павлович, доктор юридичних наук, професор, Україна
 Кафарський Володимир Іванович, доктор юридичних наук, професор, Україна
 Кириченко Олександр Анатолійович, доктор юридичних наук, професор, Україна
 Степенко Валерій Єфремович, доктор юридичних наук, доцент, Росія
 Тонков Євген Євгенович, доктор юридичних наук, професор, Росія
 Шепітько Валерій Юрійович, доктор юридичних наук, професор, Україна
 Шишка Роман Богданович, доктор юридичних наук, професор, Україна
 Яровенко Василь Васильович, доктор юридичних наук, професор, Росія
 Кантарович Ю Л , кандидат мистецтвознавства, , Україна
 Волгірева Галина Павлівна, кандидат історичних наук, доцент, Росія
 Токарева Наталія Геннадіївна, кандидат медичних наук, доцент, Росія
 Демидова В Г , кандидат педагогічних наук, доцент, Україна
 Могилевська І М , кандидат педагогічних наук, професор, Україна
 Лебедєва Лариса Олександрівна, кандидат психологічних наук, доцент, Росія
 Шаповалов Валентин Валерійович, кандидат фармацевтичних наук, доцент, Україна
 Стрелец В Г , кандидат філологічних наук, доцент, Україна
 Зубков Руслан Сергійович, доктор економічних наук, доцент, Україна
 Толбатов Андрій Володимирович, кандидат технічних наук, доцент, Україна
 Шарагов Василь Андрійович, доктор хімічних наук, доцент, Молдова



Editorial board

- Bukharina Irina Leonidovna, Doctor of Biological Sciences, Professor, Russia
 Grebneva Nadezhda Nikolayevna, Doctor of Biological Sciences, Professor, Russia
 Gritsenko Svetlana Anatol'yevna, Doctor of Biological Sciences, assistant professor, Russia
 Kalenik Tat'yana Kuz'minichna, Doctor of Biological Sciences, Professor, Russia
 Knyazeva Olga Aleksandrovna, Doctor of Biological Sciences, assistant professor, Russia
 Kukhar Yelena Vladimirovna, Doctor of Biological Sciences, assistant professor, Kazakhstan
 Moiseykina Lyudmila Guchayevna, Doctor of Biological Sciences, Professor, Russia
 Nefed'yeva Yelena Eduardovna, Doctor of Biological Sciences, assistant professor, Russia
 Sentyabrev Nikolay Nikolayevich, Doctor of Biological Sciences, Professor, Russia
 Starodubtsev Vladimir Mikhaylovich, Doctor of Biological Sciences, Professor, Ukraine
 Testov Boris Viktorovich, Doctor of Biological Sciences, Professor, Russia
 Tungushbayeva Zina Baybagusovna, Doctor of Biological Sciences, , Kazakhstan
 Fateyeva Nadezhda Mikhaylovna, Doctor of Biological Sciences, Professor, Russia
 Akhmediyev Gabdulakhat Malikovich, Doctor of Veterinary Science, Professor, Russia
 Shevchenko Larisa Vasil'yevna, Doctor of Veterinary Science, Professor, Ukraine
 Animitsa Yevgeniy Georgiyevich, Doctor of Geographical Sciences, Professor, Russia
 Sukhova Mariya Gennad'yevna, Doctor of Geographical Sciences, assistant professor, Russia
 Irzhi Khlakhula, Doctor of Geological and Mineralogical Sciences, Professor, Czech Republic
 Fedorishin Dmitro Dmitrovich, Doctor of Geological and Mineralogical Sciences, Professor, Ukraine
 Kokebayeva Gul'zhaukhar Kakenovna, Doctor of Historical Sciences, Professor, Kazakhstan
 Otepova Gul'fira Yelubayevna, Doctor of Historical Sciences, Professor, Kazakhstan
 Trigub Petr Nikitovich, Doctor of Historical Sciences, Professor, Ukraine
 Elezovich M Dalibor, Doctor of Historical Sciences, assistant professor, Serbia
 Vizir Vadim Anatol'yevich, Doctor of Medical Sciences, Professor, Ukraine
 Fedyanina Lyudmila Nikolayevna, Doctor of Medical Sciences, Professor, Russia
 Orlov Nikolay Mikhaylovich, Doctor of Science in Public Administration, assistant professor, Ukraine
 Velichko Stepan Petrovich, doctor of pedagogical sciences, Professor, Ukraine
 Gavrilenko Nataliya Nikolayevna, doctor of pedagogical sciences, assistant professor, Russia
 Gilev Gennadiy Andreyevich, doctor of pedagogical sciences, Professor, Russia
 Dorofeyev Andrey Viktorovich, doctor of pedagogical sciences, assistant professor, Russia
 Karpova Nataliya Konstantinovna, doctor of pedagogical sciences, Professor, Russia
 Mishenina Tat'yana Mikhaylovna, doctor of pedagogical sciences, Professor, Ukraine
 Nikolayeva Alla Dmitriyevna, doctor of pedagogical sciences, Professor, Russia
 Rastrygina Alla Nikolayevna, doctor of pedagogical sciences, Professor, Ukraine
 Sidorovich Marina Mikhaylovna, doctor of pedagogical sciences, Professor, Ukraine
 Smirnov Yevgeniy Ivanovich, doctor of pedagogical sciences, Professor, Russia
 Fatykhova Aleytina Leont'yevna, doctor of pedagogical sciences, assistant professor, Russia
 Fedotova Galina Aleksandrovna, doctor of pedagogical sciences, Professor, Russia
 Khodakova Nina Pavlovna, doctor of pedagogical sciences, assistant professor, Russia
 Chigirinskaya Natal'ya Vyacheslavovna, doctor of pedagogical sciences, Professor, Russia
 Churekova Tat'yana Mikhaylovna, doctor of pedagogical sciences, Professor, Russia
 Latygina Natal'ya Anatol'yevna, Doctor of Political Sciences, Professor, Ukraine
 Sirota Naum Mikhaylovich, Doctor of Political Sciences, Professor, Russia
 Khebrina Svetlana Vladimirovna, Doctor of Psychology, Professor, Russia
 Vozhegova Raisa Anatol'yevna, doctor of agricultural sciences, Professor, Ukraine
 Denisov Sergey Aleksandrovich, doctor of agricultural sciences, Professor, Russia
 Zhovtonog Olga Igorevna, doctor of agricultural sciences, , Ukraine
 Kostenko Vasil'y Ivanovich, doctor of agricultural sciences, Professor, Ukraine
 Kotlyarov Vladimir Vladislavovich, doctor of agricultural sciences, Professor, Russia
 Morozov Aleksey Vladimirovich, doctor of agricultural sciences, Professor, Ukraine
 Patyka Nikolay Vladimirovich, doctor of agricultural sciences, Professor, Ukraine
 Rebezov Maksim Borisovich, doctor of agricultural sciences, Professor, Russia
 Tarariko Yuriy Aleksandrovich, doctor of agricultural sciences, Professor, Ukraine
 Mal'tseva Anna Vasil'yevna, Doctor of Sociology, assistant professor, Russia
 Stegny Vasil'y Nikolayevich, Doctor of Sociology, Professor, Russia
 Tarasenko Larisa Viktorovna, Doctor of Sociology, Professor, Russia
 Averchenkov Vladimir Ivanovich, Doctor of Technical Sciences, Professor, Russia
 Antonov Valeriy Nikolayevich, Doctor of Technical Sciences, Professor, Ukraine
 Bykov Yuriy Aleksandrovich, Doctor of Technical Sciences, Professor, Russia
 Goncharuk Sergey Mironovich, Doctor of Technical Sciences, Professor, Russia
 Zakharov Oleg Vladimirovich, Doctor of Technical Sciences, Professor, Russia
 Kalayda Vladimir Timofeyevich, Doctor of Technical Sciences, Professor, Russia
 Kapitanov Vasil'y Pavlovich, Doctor of Technical Sciences, Professor, Ukraine
 Kirillova Yelena Viktorovna, Doctor of Technical Sciences, assistant professor, Ukraine
 Kovalenko Petr Ivanovich, Doctor of Technical Sciences, Professor, Ukraine
 Kopey Bogdan Vladimirovich, Doctor of Technical Sciences, Professor, Ukraine
 Kosenko Nadezhda Fedorovna, Doctor of Technical Sciences, assistant professor, Russia
 Kruglov Valeriy Mikhaylovich, Doctor of Technical Sciences, Professor, Russia
 Kuderin Marat Krykbaevich, Doctor of Technical Sciences, Professor, Kazakhstan
 Lebedev Anatoliy Timofeyevich, Doctor of Technical Sciences, Professor, Russia
 Lomoto Denis Viktorovich, Doctor of Technical Sciences, Professor, Ukraine
 Makarova Irina Viktorovna, Doctor of Technical Sciences, Professor, Russia
 Morozova Tat'yana Yur'yevna, Doctor of Technical Sciences, Professor, Russia
 Pavlenko Anatoliy Mikhaylovich, Doctor of Technical Sciences, Professor, Ukraine
 Parunakyan Vaagn Emil'yevich, Doctor of Technical Sciences, Professor, Ukraine
 Pachurin German Vasil'yevich, Doctor of Technical Sciences, Professor, Russia
 Pershin Vladimir Fedorovich, Doctor of Technical Sciences, Professor, Russia
 Piganov Mikhail Nikolayevich, Doctor of Technical Sciences, Professor, Russia
 Polyakov Andrey Pavlovich, Doctor of Technical Sciences, Professor, Ukraine
 Popov Viktor Sergeevich, Doctor of Technical Sciences, Professor, Russia
 Rokochinskiy Anatoliy Nikolayevich, Doctor of Technical Sciences, Professor, Ukraine
 Romashchenko Mikhail Ivanovich, Doctor of Technical Sciences, Professor, Ukraine
 Sementsov Georgiy Nikiforovich, Doctor of Technical Sciences, Professor, Ukraine
 Sukhenko Yuriy Grigor'yevich, Doctor of Technical Sciences, Professor, Ukraine
 Ustenko Sergey Anatol'yevich, Doctor of Technical Sciences, assistant professor, Ukraine
 Khabibullin Rifat Gabulkhakovich, Doctor of Technical Sciences, Professor, Russia
 Chervoniy Ivan Fedorovich, Doctor of Technical Sciences, Professor, Ukraine
 Shayko-Shaykovskiy Aleksandr Gennad'yevich, Doctor of Technical Sciences, Professor, Ukraine
 Shibayev Aleksandr Grigor'yevich, Doctor of Technical Sciences, Professor, Ukraine
 Shcherban' Igor' Vasil'yevich, Doctor of Technical Sciences, assistant professor, Russia
 Bushuyeva Inna Vladimirovna, Doctor of Pharmaceutical Sciences, Professor, Ukraine
 Volokh Dmitriy Stepanovich, Doctor of Pharmaceutical Sciences, Professor, Ukraine
 Georgiyevskiy Gennadiy Viktorovich, Doctor of Pharmaceutical Sciences, Senior Researcher, Ukraine
 Gudzenko Aleksandr Pavlovich, Doctor of Pharmaceutical Sciences, Professor, Ukraine
 Tikhonov Aleksandr Ivanovich, Doctor of Pharmaceutical Sciences, Professor, Ukraine
 Shapovalov Valeriy Vladimirovich, Doctor of Pharmaceutical Sciences, Professor, Ukraine
 Shapovalova Viktoriya Alekseyevna, Doctor of Pharmaceutical Sciences, Professor, Ukraine
 Blatov Igor' Anatol'yevich, Doctor of Physical and Mathematical Sciences, Professor, Russia
 Kondratov Dmitriy Vyacheslavovich, Doctor of Physical and Mathematical Sciences, assistant professor, Russia
 Lyal'kina Galina Borisovna, Doctor of Physical and Mathematical Sciences, Professor, Russia
 Malakhov A V , Doctor of Physical and Mathematical Sciences, Professor, Ukraine
 Vorozhitova Aleksandra Anatol'yevna, doctor of philology, Professor, Russia
 Lytkina Larisa Vladimirovna, doctor of philology, assistant professor, Russia
 Popova Taisiya Georgiyevna, doctor of philology, Professor, Russia
 Kovalenko Yelena Mikhaylovna, doctor of philosophical science, Professor, Russia
 Lipich Tamara Ivanovna, doctor of philosophical science, assistant professor, Russia
 Maydanyuk Irina Zinoviyevna, doctor of philosophical science, assistant professor, Ukraine
 Svetlov Viktor Aleksandrovich, doctor of philosophical science, Professor, Russia
 Stovpets A V , doctor of philosophical science, assistant professor, Ukraine
 Antraptseva Nadezhda Mikhaylovna, Doctor of Chemical Sciences, Professor, Ukraine
 Bazheva Rima Chamalovna, Doctor of Chemical Sciences, Professor, Russia
 Grizodub Aleksandr Ivanovich, Doctor of Chemical Sciences, Professor, Ukraine
 Yermagambet Bolat Toleukhanovich, Doctor of Chemical Sciences, Professor, Kazakhstan
 Maksin Viktor Ivanovich, Doctor of Chemical Sciences, Professor, Ukraine
 Angelova Polya Georgiyevna, Doctor of Economic Sciences, Professor, Bulgaria
 Bezdenezhnykh Tat'yana Ivanovna, Doctor of Economic Sciences, Professor, Russia
 Burda Aleksey Grigor'yevich, Doctor of Economic Sciences, Professor, Russia
 Granovskaya Lyudmila Nikolayevna, Doctor of Economic Sciences, Professor, Ukraine
 Dorokhina Yelena Yur'yevna, Doctor of Economic Sciences, assistant professor, Russia
 Klimova Natal'ya Vladimirovna, Doctor of Economic Sciences, Professor, Russia
 Kochinev Yuriy Yur'yevich, Doctor of Economic Sciences, assistant professor, Russia
 Kurmayev Petr Yur'yevich, Doctor of Economic Sciences, Professor, Ukraine
 Lapkina Inna Aleksandrovna, Doctor of Economic Sciences, Professor, Ukraine
 Mel'nik Alona Alekseyevna, Doctor of Economic Sciences, assistant professor, Ukraine
 Milyayeva Larisa Grigor'yevna, Doctor of Economic Sciences, Professor, Russia
 Pakhomova Yelena Anatol'yevna, Doctor of Economic Sciences, assistant professor, Russia
 Reznikov Andrey Valentinovich, Doctor of Economic Sciences, assistant professor, Russia
 Savel'yeva Nelli Aleksandrovna, Doctor of Economic Sciences, Professor, Russia
 Sokolova Nadezhda Gennad'yevna, Doctor of Economic Sciences, assistant professor, Russia
 Strel'tsova Yelena Dmitriyevna, Doctor of Economic Sciences, assistant professor, Russia
 Batyrgareyeva Vladislava Stanislavovna, doctor of law, , Ukraine
 Get'man Anatoliy Pavlovich, doctor of law, Professor, Ukraine
 Kafarskiy Vladimir Ivanovich, doctor of law, Professor, Ukraine
 Kirichenko Aleksandr Anatol'yevich, doctor of law, Professor, Ukraine
 Stepenko Valeriy Yefremovich, doctor of law, assistant professor, Russia
 Tonkov Yevgeniy Yevgen'yevich, doctor of law, Professor, Russia
 Shepit'ko Valeriy Yur'yevich, doctor of law, Professor, Ukraine
 Shishka Roman Bogdanovich, doctor of law, Professor, Ukraine
 Yarovenko Vasil'y Vasil'yevich, doctor of law, Professor, Russia
 Kantarovich YU L , Ph D in History of Arts, , Ukraine
 Volgireva Galina Pavlovna, Candidate of Historical Sciences, assistant professor, Russia
 Tokareva Natal'ya Gennad'yevna, Candidate of Medical Sciences, assistant professor, Russia
 Demidova V G , Candidate of Pedagogical Sciences, assistant professor, Ukraine
 Mogilevskaya I M . Candidate of Pedagogical Sciences, Professor, Ukraine
 Lebedeva Larisa Aleksandrovna, Candidate of Psychological Sciences, assistant professor, Russia
 Yatsenko Olexandr Volodymyrovych, Candidate of Technical Sciences, Professor, Ukraine
 Shapovalov Valentin Valer'yevich, Candidate of Pharmaceutical Sciences, assistant professor, Ukraine
 Stovpets V G , Candidate of Philology, assistant professor, Ukraine
 Ruslan Zubkov, Doctor of Economics, Associate Professor, Ukraine
 Tolbatov Andrey Vladimirovich, candidate of technical sciences, associate professor, Ukraine
 Sharagov Vasily Andreevich, Doctor of Chemistry, Associate Professor, Moldova



О журнале

Международный научный периодический журнал "Научный взгляд в будущее" получил большое признание среди отечественных и зарубежных интеллектуалов. Сегодня в журнале публикуются авторы из России, Украины, Молдовы, Казахстана, Беларуси, Чехии, Болгарии, Литвы, Польши и других государств.

Учрежден в 2015 году. Периодичность выхода: ежеквартально.

Основными целями журнала "Научный взгляд в будущее" являются:

- содействие обмену знаниями в научном сообществе;
- помощь молодым ученым в информировании научной общественности об их научных достижениях;
- создание основы для инноваций и новых научных подходов, а также открытий в неизвестных областях;
- содействие объединению профессиональных научных сил и формирование нового поколения ученых-специалистов в разных сферах.

Журнал целенаправленно знакомит читателя с оригинальными исследованиями авторов в различных областях науки, лучшими образцами научной публицистики.

Публикации журнала "Научный взгляд в будущее" предназначены для широкой читательской аудитории – всех тех, кто любит науку. Материалы, публикуемые в журнале, отражают актуальные проблемы и затрагивают интересы всей общественности.

Каждая статья журнала включает обобщающую информацию на английском языке.

Журнал зарегистрирован в РИНЦ SCIENCE INDEX и INDEXCOPERNICUS.

Про журнал

Міжнародний науковий періодичний журнал "Науковий погляд у майбутнє" отримав велике визнання серед вітчизняних і зарубіжних інтелектуалів. Сьогодні в журналі публікуються автори з Росії, України, Молдови, Казахстану, Білорусі, Чехії, Болгарії, Литви, Польщі та інших держав.

Дата заснування в 2015 році. Періодичність виходу: щоквартально

Основними цілями журналу є:

- сприяння обміну знаннями в науковому співтоваристві;
- допомога молодим вченим в інформуванні наукової громадськості про їх наукові досягнення;
- створення основи для інновацій і нових наукових підходів, а також відкриттів в невідомих областях;
- сприяння об'єднанню фахових наукових сил і формування нового покоління вчених-фахівців в різних сферах.

Журнал цілеспрямовано знайомить читача з оригінальними дослідженнями авторів в різних областях науки, кращими зразками наукової публіцистики.

Публікації журналу призначені для широкої читачької аудиторії - усіх тих, хто любить науку. Матеріали, що публікуються в журналі, відображають актуальні проблеми і зачіпають інтереси всієї громадськості.

Кожна стаття журналу включає узагальнюючу інформацію англійською мовою.

Журнал зареєстрований в РИНЦ SCIENCE INDEX і INDEXCOPERNICUS.

About the journal

The International Scientific Periodical Journal "*Scientific look into the future*" has gained considerable recognition among domestic and foreign researchers and scholars. Today, the journal publishes authors from Russia, Ukraine, Moldova, Kazakhstan, Belarus, Czech Republic, Bulgaria, Lithuania, Poland and other countries.

Journal Established in 2015. Periodicity of publication: Quarterly

The journal activity is driven by the following objectives:

- Broadcasting young researchers and scholars outcomes to wide scientific audience
- Fostering knowledge exchange in scientific community
- Promotion of the unification in scientific approach
- Creation of basis for innovation and new scientific approaches as well as discoveries in unknown domains

The journal purposefully acquaints the reader with the original research of authors in various fields of science, the best examples of scientific journalism.

Publications of the journal are intended for a wide readership - all those who love science. The materials published in the journal reflect current problems and affect the interests of the entire public.

Each article in the journal includes general information in English.

The journal is registered in the RISC SCIENCE INDEX and INDEXCOPERNICUS.



Требования к статьям

Статьи должны соответствовать тематическому профилю журнала, отвечать международным стандартам научных публикаций и быть оформленными в соответствии с установленными правилами. Они также должны представлять собой изложение результатов оригинального авторского научного исследования, быть написанными в контекст отечественных и зарубежных исследований по этой тематике, отражать умение автора свободно ориентироваться в существующем библиографическом контексте по затрагиваемым проблемам и адекватно применять общепринятую методологию постановки и решения научных задач.

Все тексты должны быть написаны литературным языком, отредактированы и соответствовать научному стилю речи. Некорректность подбора и недостоверность приводимых авторами фактов, цитат, статистических и социологических данных, имен собственных, географических названий и прочих сведений может стать причиной отклонения присланного материала (в том числе – на этапе регистрации).

Все таблицы и рисунки в статье должны быть пронумерованы, иметь заголовки и ссылки в тексте. Если данные заимствованы из другого источника, на него должна быть дана библиографическая ссылка в виде примечания.

Название статьи, ФИО авторов, учебные заведения (кроме основного языка текста) должны быть представлены и на английском языке.

Статьи должны сопровождаться аннотацией и ключевыми словами на языке основного текста и обязательно на английском языке. Аннотация должна быть выполнена в форме краткого текста, который раскрывает цель и задачи работы, ее структуру и основные полученные выводы. Аннотация представляет собой самостоятельный аналитический текст и должна давать адекватное представление о проведенном исследовании без необходимости обращения к статье. Аннотация на английском (Abstract) должна быть написана грамотным академическим языком.

Приветствуется наличие УДК, ББК, а также (для статей по Экономике) код JEL (<https://www.aeaweb.org/jel/guide/jel.php>)

Принятие материала к рассмотрению не является гарантией его публикации. Зарегистрированные статьи рассматриваются редакцией и при формальном и содержательном соответствии требованиям журнала направляются на экспертное рецензирование, в том числе через открытое обсуждение с помощью веб-ресурса www.sworld.education.

В журнале могут быть размещены только ранее неопубликованные материалы.

Вимоги до статей

Статті повинні відповідати тематичному профілю журналу, відповідати міжнародним стандартам наукових публікацій і бути оформленими відповідно до встановлених правил. Вони також повинні представляти собою виклад результатів оригінального авторського наукового дослідження, бути вписаними в контекст вітчизняних і зарубіжних досліджень з цієї тематики, відображати вміння автора вільно орієнтуватися в існуючому бібліографічному контексті по піднятим проблемам і адекватно застосовувати загальноприйнятну методологію постановки і вирішення наукових завдань.

Всі тексти повинні бути написані літературною мовою, відредаговані і відповідати науковому стилю мовлення.

Некоректність підбору і недостовірність наведених авторами фактів, цитат, статистичних та соціологічних даних, власних імен, географічних назв та інших відомостей може стати причиною відхилення надісланого матеріалу (в тому числі - на етапі реєстрації).

Всі таблиці і рисунки в статті повинні бути пронумеровані, мати заголовки і посилання в тексті. Якщо дані запозичені з іншого джерела, на нього повинні бути бібліографічні посилання у вигляді примітки.

Назва статті, ПІБ авторів, навчальні заклади (крім основної мови тексту) повинні бути представлені і на англійській мові.

Статті повинні супроводжуватися анотацією та ключовими словами на мові основного тексту і обов'язково англійською мовою. Анотація повинна бути виконана у формі короткого тексту, який розкриває мету і завдання роботи, її структуру та основні отримані висновки. Анотація представляє собою самостійний аналітичний текст і повинна давати адекватне уявлення про проведене дослідження без необхідності звернення до статті. Анотація англійською (Abstract) повинна бути написана грамотною академічною мовою.

Заохочується наявність УДК, ББК, а також (для статей по Економіці) код JEL (<https://www.aeaweb.org/jel/guide/jel.php>)

Ухвалення матеріалу до розгляду не є гарантією його публікації. Зареєстровані статті розглядаються редакцією і при формальному і змістовному відповідно до вимог журналу направляються на експертне рецензування, в тому числі через відкрите обговорення за допомогою веб-ресурсу www.sworld.education.

У журналі можуть бути розміщені тільки раніше неопубліковані матеріали.

Requirements for articles

Articles should correspond to the thematic profile of the journal, meet international standards of scientific publications and be formalized in accordance with established rules. They should also be a presentation of the results of the original author's scientific research, be inscribed in the context of domestic and foreign research on this topic, reflect the author's ability to freely navigate in the existing bibliographic context on the problems involved and adequately apply the generally accepted methodology of setting and solving scientific problems.

All texts should be written in literary language, edited and conform to the scientific style of speech. Incorrect selection and unreliability of the facts, quotations, statistical and sociological data, names of own, geographical names and other information cited by the authors can cause the rejection of the submitted material (including at the registration stage).

All tables and figures in the article should be numbered, have headings and links in the text. If the data is borrowed from another source, a bibliographic reference should be given to it in the form of a note.

The title of the article, the full names of authors, educational institutions (except the main text language) should be presented in English.

Articles should be accompanied by an annotation and key words in the language of the main text and must be in English. The abstract should be made in the form of a short text that reveals the purpose and objectives of the work, its structure and main findings. The abstract is an independent analytical text and should give an adequate idea of the research conducted without the need to refer to the article. Abstract in English (Abstract) should be written in a competent academic language.

The presence of UDC, BBK

Acceptance of the material for consideration is not a guarantee of its publication. Registered articles are reviewed by the editorial staff and, when formally and in substance, the requirements of the journal are sent to peer review, including through an open discussion using the web resource www.sworld.education

Only previously unpublished materials can be posted in the journal.



Положение об этике публикации научных данных и ее нарушениях

Редакция журнала осознает тот факт, что в академическом сообществе достаточно широко распространены случаи нарушения этики публикации научных исследований. В качестве наиболее заметных и вопиющих можно выделить плагиат, направление в журнал ранее опубликованных материалов, незаконное присвоение результатов чужих научных исследований, а также фальсификацию данных. Мы выступаем против подобных практик.

Редакция убеждена в том, что нарушения авторских прав и моральных норм не только неприемлемы с этической точки зрения, но и служат преградой на пути развития научного знания. Потому мы полагаем, что борьба с этими явлениями должна стать целью и результатом совместных усилий наших авторов, редакторов, рецензентов, читателей и всего академического сообщества. Мы призываем всех заинтересованных лиц сотрудничать и участвовать в обмене информацией в целях борьбы с нарушением этики публикации научных исследований.

Со своей стороны редакция готова приложить все усилия к выявлению и пресечению подобных неприемлемых практик. Мы обещаем принимать соответствующие меры, а также обращать пристальное внимание на любую предоставленную нам информацию, которая будет свидетельствовать о неэтичном поведении того или иного автора.

Обнаружение нарушений этики влечет за собой отказ в публикации. Если будет выявлено, что статья содержит откровенную клевету, нарушает законодательство или нормы авторского права, то редакция считает себя обязанной удалить ее с веб-ресурса и из баз цитирования. Подобные крайние меры могут быть применены исключительно при соблюдении максимальной открытости и публичности.

Положення про етику публікації наукових даних і її порушеннях

Редакція журналу усвідомлює той факт, що в академічній спільноті досить широко поширені випадки порушення етики публікації наукових досліджень. В якості найбільш помітних можна виділити плагиат, відправлення в журнал раніше опублікованих матеріалів, незаконне привласнення результатів чужих наукових досліджень, а також фальсифікацію даних. Ми виступаємо проти подібних практик.

Редакція переконана в тому, що порушення авторських прав і моральних норм не тільки неприйнятні з етичної точки зору, але і служать перешкодою на шляху розвитку наукового знання. Тому ми вважаємо, що боротьба з цими явищами повинна стати метою і результатом спільних зусиль наших авторів, редакторів, рецензентів, читачів і усієї академічної спільноти. Ми закликаємо всіх зацікавлених осіб співпрацювати і брати участь в обміні інформацією з метою боротьби з порушенням етики публікації наукових досліджень.

Зі свого боку редакція готова докласти всіх зусиль до виявлення та припинення подібних неприйнятних практик. Ми обіцяємо вживати відповідних заходів, а також звертати пильну увагу на будь-яку надану нам інформацію, яка буде свідчити про неетичну поведінку того чи іншого автора.

Виявлення порушень етики тягне за собою відмову в публікації. Якщо буде виявлено, що стаття містить відвертий наклеп, порушує законодавство або норми авторського права, то редакція вважає себе зобов'язаною видалити її з веб-ресурсу і з баз цитування. Подібні крайні заходи можуть бути застосовані виключно при дотриманні максимальної відкритості і публічності.

Regulations on the ethics of publication of scientific data and its violations

The editors of the journal are aware of the fact that in the academic community there are quite widespread cases of violation of the ethics of the publication of scientific research. As the most notable and egregious, one can single out plagiarism, the posting of previously published materials, the misappropriation of the results of foreign scientific research, and falsification of data. We oppose such practices.

The editors are convinced that violations of copyrights and moral norms are not only ethically unacceptable, but also serve as a barrier to the development of scientific knowledge. Therefore, we believe that the fight against these phenomena should become the goal and the result of joint efforts of our authors, editors, reviewers, readers and the entire academic community. We encourage all stakeholders to cooperate and participate in the exchange of information in order to combat the violation of the ethics of publication of scientific research.

For its part, the editors are ready to make every effort to identify and suppress such unacceptable practices. We promise to take appropriate measures, as well as pay close attention to any information provided to us, which will indicate unethical behavior of one or another author.

Detection of ethical violations entails refusal to publish. If it is revealed that the article contains outright slander, violates the law or copyright rules, the editorial board considers itself obliged to remove it from the web resource and from the citation bases. Such extreme measures can be applied only with maximum openness and publicity.



УДК 539.4.014.1:621.771.07

DETERMINATION OF RADIAL AND CIRCUMFERENTIAL STRESSES BY SOLVING THE LAME-GADOLIN TASK**ОПРЕДЕЛЕНИЕ РАДИАЛЬНЫХ И ОКРУЖНЫХ НАПРЯЖЕНИЙ НА ОСНОВЕ РЕШЕНИЯ ЗАДАЧИ ЛАМЕ-ГАДОЛИНА****Savinov A.S. / Савинов А.С.***d.t.s., as.prof. / д.т.н., доц.***Angold K.V. / Ангольд К.В.***stud. / студент**Nosov Magnitogorsk State Technical University, Magnitogorsk, Lenin Street 38, 455000**Магнитогорский государственный технический университет им. Г.И. Носова,**Магнитогорск, ул.Ленина 38, 455000*

Аннотация. В работе рассматривается объект цилиндрической формы, который подвергается термическим напряжениям. Представлена методика, по которой произведена оценка напряженного состояния в поле цилиндра. На основе решения задачи Ламе-Гадолина разработан математический аппарат, который определяет численное значение величины радиальных и окружных напряжений, действующих в поле цилиндрического объекта. Показан график распределения величин давления, окружных и радиальных напряжений по радиусу цилиндра. Прогнозирование величин термонапряженного состояния позволяет контролировать напряжения и не допускать возникновения критических показателей, приводящих к выходу из строя объекта.

Ключевые слова: термонапряженное состояние, окружные напряжения, радиальные напряжения, цилиндрический объект, температурные деформации.

Вступление.

В процессе изготовления деталей и, в частности, при термической обработке изделия, зачастую, составляющие термонапряженного состояния превышают критические. Термические напряжения, возникающие в поле цилиндрического тела, могут приводить к нарушению его сплошности. В результате выхода из строя элементов не обеспечивается необходимая надежность конструкции по показателям безотказности, а следственно происходит значительное снижение производственных мощностей и экономических показателей [1]. Методы моделирования температурных деформаций в объекте являются неотъемлемой частью процесса разработки режимов термической обработки [2]. В металлургической промышленности именно цилиндрические тела (пример: прокатный валок) требуют наиболее точных методов расчета термонапряженного состояния. Математический аппарат для определения радиальных окружных напряжений, описанный в статье, основан на решении задачи Ламе-Гадолина, которая представляет собой расчет напряжений в двух полых цилиндрах при условии, что один из них деформирован и вставлен в другой [3].

Основной текст.

Рассмотрим задачу о возникновении напряжений вследствие температурного перепада по радиусу цилиндрического объекта. Для расчета напряженно-деформированного состояния используем пространственно-временную сетку разностного решения задачи теплопроводности



применительно к цилиндрическим объектам. При этом число слоев, на которые разбивается объект, изменяется в границах $i=1..n$. При решении данной задачи температура слоя в диапазоне от r_{i-1} до r_i принималась неизменной и численно определялась как $\frac{T_{i-1}+T_i}{2}$. Таким образом, мы имеем ряд колец с различными температурами, жестко сопряженными в слоях соответствующих i -ым границам системы и влияющих друг на друга вследствие температурной деформации [4-6].

Рассмотрим какой-либо элемент K заданной системы, ограниченный слоями $i-1, i$ (рис. 1). Учитывая температурные деформации сопряженных с ними соседних элементов можно сказать, что на границах $i-1, i$ создается давление равное P_{i-1}, P_i . При этом вследствие силового взаимодействия происходит деформация элементов, которая может быть описана следующей системой уравнений [7]:

$$\begin{cases} u_{i=2}^{1эл} = u_{i=2}^{2эл} - \delta_{i=2} \\ \dots \\ u_i^{Kэл} = u_i^{K+1эл} - \delta_i \\ \dots \\ u_{i=N-1}^F = u_{i=N-1}^{F+1} - \delta_{i=N-1} \end{cases} \quad (1)$$

где $u_i^{Kэл}$ – деформация элемента K в i -ой границе системы, м;

δ_i – температурное приращение элементов, вследствие которого возникают радиальные и окружные напряжения, м.

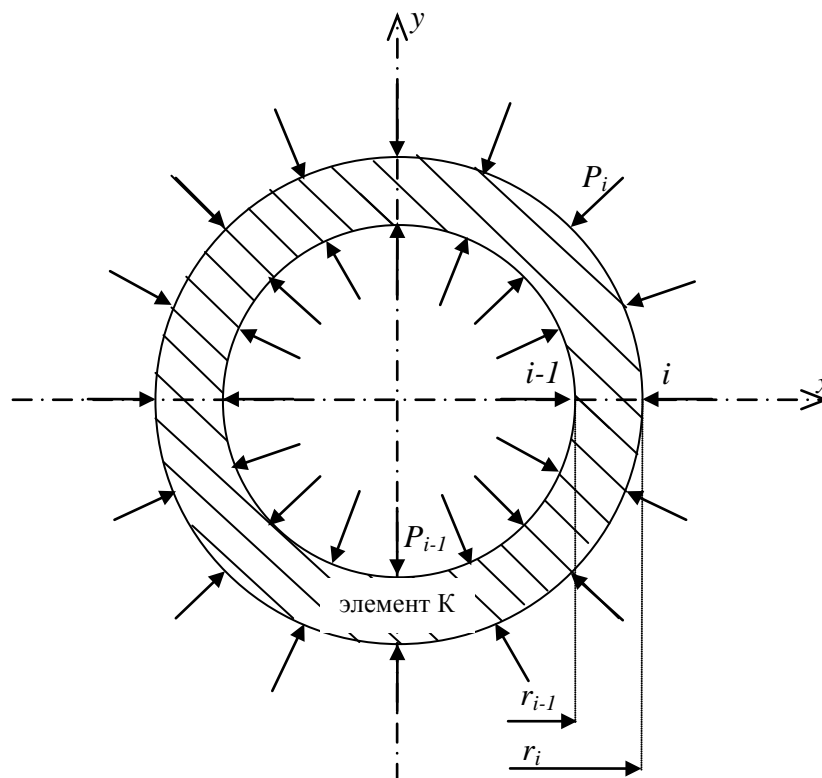


Рис. 1. Схема к расчету напряженного состояния при температурном перепаде по радиусу цилиндра



Приращение δ_i определено как:

$$\delta_i = r_i \Delta T \alpha, \quad (2)$$

где $\Delta T = T_{cp}^K - T_{cp}^{K+1}$ – разность средних температур К-того и К+1-ого элемента, °С;

α – коэффициент температурного расширения металла, °С⁻¹.

$$T_{cp}^K = \frac{T_i + T_{i-1}}{2}, \quad (3)$$

$$T_{cp}^{K+1} = \frac{T_i + T_{i+1}}{2}. \quad (4)$$

Тогда подставив уравнения (3) и (4) в выражение (2) получим:

$$\delta_i = \frac{r_i \alpha (T_{i-1} - T_{i+1})}{2}. \quad (5)$$

Рассмотрев уравнение совместных деформаций, описанных системой (1) составляющие данного выражения будут найдены как:

$$u_i^{Kэл} = P_{i-1} \frac{r_i}{E} C - P_i \frac{r_i}{E} (D - M); \quad (6)$$

$$u_i^{K+1эл} = P_i \frac{r_i}{E} (A + M) - P_{i+1} \frac{r_i}{E} B, \quad (7)$$

где

$$A = \frac{r_{i+1}^2 + r_i^2}{r_{i+1}^2 - r_i^2}, \quad (8)$$

$$B = \frac{2r_{i+1}^2}{r_{i+1}^2 - r_i^2}, \quad (9)$$

$$C = \frac{2r_{i-1}^2}{r_i^2 - r_{i-1}^2}, \quad (10)$$

$$D = \frac{r_i^2 + r_{i-1}^2}{r_i^2 - r_{i-1}^2}. \quad (11)$$

Подставив выражение (5-10) в систему (1) получим следующую систему уравнений:

$$\left\{ \begin{array}{l} P_{i=2}(A + D) = \frac{\delta_{i=2}E}{r_{i=2}} \\ \dots \dots \dots \\ -P_{i-1}C + P_i(A + D) - P_{i+1}D = \frac{\delta_i E}{r_i} \\ \dots \dots \dots \\ -P_{i=N-2}C + P_{i=N-1}(A + D) = \frac{\delta_{i=N-1}E}{r_{i=N-1}} \end{array} \right., \quad (12)$$



где E – модуль продольной упругости, МПа.

Решив систему (12) одним из известных способов получим значение давлений на границах $i = 2 \dots n - 1$.

Подставив заданные давления в уравнение Ламе-Гадолина определим радиальные и окружные напряжения, возникающие в цилиндре при температурном перепаде по радиусу объекта как:

$$\sigma_r = \frac{-1}{r_{i+1}^2 - r_i^2} \left[P_{i+1} r_{i+1}^2 \left(1 + \frac{r_{i+1}^2}{r_i^2} \right) + P_i r_i^2 \left(\frac{r_{i+1}^2}{r_i^2} - 1 \right) \right] \quad (13)$$

$$\sigma_o = \frac{1}{r_{i+1}^2 - r_i^2} \left[P_{i+1} r_{i+1}^2 \left(1 + \frac{r_i^2}{r_{i+1}^2} \right) - P_i r_i^2 \left(\frac{r_i^2}{r_{i+1}^2} - 1 \right) \right] \quad (14)$$

где σ_r – радиальные напряжения, МПа;

σ_o – окружные напряжения, МПа.

Применим предложенный алгоритм для расчета радиальных и окружных напряжений стального цилиндра радиусом $r = 0,1$ м., сталь 170ХНМ. При расчете учитывалось температурное изменение теплоемкости, теплопроводности и продольного модуля упругости материала.

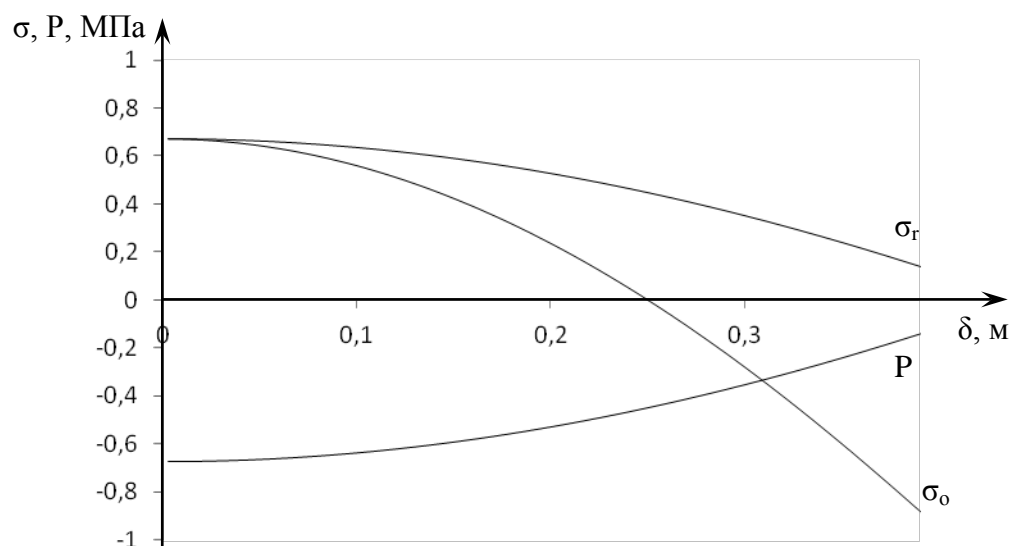


Рис. 2. Распределение давлений, окружных и радиальных напряжений по радиусу цилиндра

Таким образом, определив возникающие напряжения, возможно найти критическое состояние путем применения критерия Мизеса-Генки [8]



$$\sigma_{\text{экв}}^{IV} = \sqrt{\frac{1}{2}((\sigma_1 - \sigma_2)^2 + (\sigma_2 - \sigma_3)^2 + (\sigma_3 - \sigma_1)^2)} \leq [\sigma],$$

где $\sigma_{\text{экв}}^{IV}$ - эквивалентное напряжение по IV гипотезе прочности, МПа.

Заключение и выводы.

Таким образом, математический аппарат, представленный в статье позволяет контролировать радиальные и окружные напряжения по диаметру цилиндрического объекта при его термонапряженном состоянии, что позволяет уменьшить вероятность выхода из строя объекта в связи с возникновением в его поле критических температурных деформаций приводящих к нарушению сплошности материала оборудования.

Литература:

1. Вдовин, К.Н. Технологические особенности производства крупного стального литья/ К.Н. Вдовин, А.С. Савинов, Н.А. Феоктистов. - Магнитогорск: Изд-во Магнитогорск. гос. техн. ун-та им. Г.И. Носова, 2015. – 195 с.
2. Савинов, А.С. Программа расчета тепловых полей в литейных системах/ А.С. Савинов, С.М. Андреев, А.С. Тубольцева/ Литейщик России. - 2013. - №3. - С. 39- 42.
3. Савинов, А.С. Определение контактного давления при силовом взаимодействии отливки со стержнем/ А.С. Савинов// Литейщик России. - 2015. - №6. - С. 21- 24.
4. Расчет термонапряженного состояния нагрева стального цилиндрического объекта / Колокольцев В.М., Савинов А.С., Андреев С.М., Ангольд К.В. // Вестник Магнитогорского государственного технического университета им. Г.И. Носова. 2019. Т.17. №1. С. 37–45/
5. Kolokoltcev, V.M. The simulation of the carbon steel deformation resistance in the brittleness temperature range / Kolokoltcev V.M., Savinov A.S.// Proceedings of XV International scientific conference: New technologies and achievements in metallurgy, material engineering and production engineering / Zajemska, Monika (ed). - Czestochowa : Czestochowa university of technology, Faculty of production engineering and materials technology , 2014.
6. Савинов, А.С. Расчет температурных деформаций при охлаждении пластины/ А.С. Савинов, Д.Я. Дьяченко, К.А. Фролушкина// Механическое оборудование металлургических заводов: Международ. сб. науч. трудов. – Магнитогорск: ФГБОУ ВПО «МГТУ», 2012. – С. 177 - 180.
7. Савинов, А.С. Применение метода нахождения напряженного состояния статически неопределимых центрально-сжатых систем к расчету силового взаимодействия отливки с формой// Теория и технология металлургического производства. 2011. № 11. С. 120-123.
8. Дарков, А.В. Соппротивление материалов/ А.В. Дарков, Г.С. Шпиро - М.: Высш. шк., 1975. - 654 с.

**References:**

1. Vdovin, K.N., Savinov, A.S., Feoktistov, N.A. (2015). Tekhnologicheskie osobennosti proizvodstva krupnogo stal'nogo stal'nogo lit'ya [Technological Features of the Production of Large Steel Steel Casting] in Magnitogorsk: Izd-vo Magnitogorsk. gos. tekhn. un-ta im. G.I. Nosova [Magnitogorsk: Magnitogorsk Publishing House Nosov Magnitogorsk State Tech. University], pp. 195
2. Savinov, A.S., Andreev S.M., Tuboltseva A.S. (2013). Programma rascheta teplovyh polej v lityjnyh sistemah [Program for Calculating Thermal Fields in Casting Systems] in *Litejshchik Rossii* [Russian Founder], vol.3, pp. 39-42
3. Savinov, A.S (2015). Opredelenie kontaktnogo davleniya pri silovom vzaimodejstvii otlivki so sterzhnem [Determination of Contact Pressure in the Force Interaction of Casting with the Core] in *Litejshchik Rossii* [Russian Founder], vol.6, pp. 21-24
4. Kolokoltsev, V.M., Savinov, A.S., Andreev, S.M., Angold, K.V. (2019). Raschet termonapryazhennogo sostoyaniya nagreva stal'nogo cilindricheskogo ob"ekta [Calculation of a Thermal Stress State a Steel Cylindrical Object] in *Vestnik Magnitogorskogo gosudarstvennogo tekhnicheskogo universiteta im. G.I. Nosova* [Bulletin of Nosov Magnitogorsk State Technical University], issue 17, vol.1, pp. 37-45
5. Kolokoltcev, V.M., Savinov, A.S. (2014). Modelirovanie processa soprotivleniya deformacii uglerodistoj stali pri izmenenii temperatury [The simulation of the carbon steel deformation resistance in the brittleness temperature range] in *Materialy XV Mezhdunarodnoj nauchnoj konferencii: Novye tekhnologii i dostizheniya v metallurgii, materialovedenii i tekhnologii proizvodstva* [Proceedings of XV International scientific conference: New technologies and achievements in metallurgy, material engineering and production engineering].
6. Savinov, A.S., Dyachenko, D.Ya., Frolushkina, K.A. (2012). Raschet temperaturnyh deformacij pri ohlazhdenii plastyiny [Calculation of Temperature Deformations during Plate Cooling] in *Mekhanicheskoe oborudovanie metallurgicheskikh zavodov: Mezhdunarodnyj sbornik nauchnyh trudov* [Mechanical Equipment of Metallurgical Plants: International. Miscell. Of Scientific Works], pp. 177-180.
7. Savinov, A.S. (2011). Primenenie metoda nahozhdeniya napryazhennogo sostoyaniya staticheski neopredelimykh central'no-szhatykh sistem k raschetu silovogo vzaimodejstviya otlivki s formoj [Application of the Method of Finding the Stress State of Statically Indefinable Centrally Compressed Systems to the Calculation of the Force Interaction between Casting and Form] in *Teoriya i tekhnologiya metallurgicheskogo proizvodstva* [Theory and Technology of Metallurgical Production], vol.11, pp. 120-123
8. Darkov, A.V., Shpiro G.S. (1975). Soprotivlenie materialov [Resistance of materials] in *Vysshaya shkola* [Higher. school], p. 654

Abstract. A cylindrical object that is subjected to thermal stresses is considered in the paper. The technique by which the stress state is estimated in the cylinder field is presented. The mathematical apparatus was developed by solving the Lamé-Gadolin task. It determines the numerical value of the magnitude of the radial and circumferential stresses acting in the field of cylindrical object. The graph of the distribution of pressure, circumferential and radial stresses along the radius of the cylinder is shown. Prediction of thermal stress state allows to control the voltage and prevent the emergence of critical indicators that lead to the failure of the object.

Key words: thermal stress state, circumferential stresses, radial stresses, cylindrical object, temperature deformations.

Статья отправлена: 17.06.2019 г.

© Савинов А.С.

Экспертно-рецензионный Совет журнала Expert-Peer Review Board of the journal

- Абдулелеева Рауза Рашитовна*, кандидат педагогических наук, доцент, Оренбургский государственный университет, Россия
Артохина Марина Владимировна, кандидат экономических наук, доцент, Славянский государственный педагогический университет, Украина
Афинская Зоя Николаевна, кандидат филологических наук, доцент, Московский государственный университет имени М.В. Ломоносова, Россия
Баилай Сергей Викторович, кандидат экономических наук, доцент, Украинская академия банковского дела, Украина
Белоус Татьяна Михайловна, кандидат медицинских наук, доцент, Буковинская государственная медицинская академия, Украина
Бондаренко Юлия Сергеевна, кандидат педагогических наук, доцент, ПГУ им. Т.Г. Шевченко кафедра психологии, Казахстан
Бутырский Александр Геннадьевич, кандидат медицинских наук, доцент, Медицинская академия имени С.И. Георгиевского ФГАОУ ВО КФУ имени В.И. Вернадского, Россия
Василишин Виталий Ярославович, кандидат технических наук, доцент, Ивано-Франковский национальный технический университет нефти и газа, Украина
Войцеховский Владимир Иванович, кандидат сельскохозяйственных наук, доцент, Национальный университет биоресурсов и природопользования Украины, Украина
Гаврилова Ирина Викторовна, кандидат педагогических наук, доцент, Магнитогорский государственный технический университет имени Г.И.Носова, Россия
Гинис Лариса Александровна, кандидат педагогических наук, доцент, Южный федеральный университет, Россия
Гутова Светлана Георгиевна, кандидат философских наук, доцент, Нижневартровский государственный университет, Россия
Зубков Руслан Сергеевич, кандидат экономических наук, ГП НПКГ "Зоря"- "Машпроект" г. Николаев, Украина
Ивлев Антон Васильевич, кандидат экономических наук, доцент, Магнитогорский государственный технический университет имени Г.И.Носова, Россия
Идрисова Земфира Назиповна, кандидат экономических наук, доцент, Уфимский государственный авиационный технический университет, Россия
Илиев Веселин, кандидат технических наук, доцент, Болгария
Кириллова Татьяна Климентьевна, кандидат экономических наук, доцент, Иркутский государственный университет путей сообщения, Россия
Коваленко Татьяна Антольевна, кандидат технических наук, Поволжский государственный университет телекоммуникаций и информатики, Россия
Котова Светлана Сергеевна, кандидат педагогических наук, доцент, Российский государственный профессионально-педагогический университет, Россия
Кухтенко Галина Павловна, кандидат фармацевтических наук, доцент, Национальный фармацевтический университет Украины, Украина
Лобачева Ольга Леонидовна, кандидат химических наук, доцент, Горный университет, Россия
Ляшенко Дмитрий Алексеевич, кандидат географических наук, доцент, Национальный транспортный университет, Украина
Макаренко Андрей Викторович, кандидат педагогических наук, доцент, Донбасский государственный педагогический университет, Украина
Мельников Александр Юрьевич, кандидат технических наук, доцент, Донбасская государственная машиностроительная академия, Украина
Мороз Людмила Ивановна, кандидат экономических наук, доцент, Национальный университет "Львовская политехника", Украина
Музыльев Дмитрий Александрович, кандидат технических наук, доцент, Харьковский национальный технический университет сельского хозяйства имени Петра Василенко, Украина
Надопта Татьяна Анатольевна, кандидат технических наук, ст. преп. Хмельницкий национальный университет, Украина
Напалков Сергей Васильевич, кандидат педагогических наук, Нижегородский государственный университет имени Н.И. Лобачевского, Арзамасский филиал ННГУ, Россия
Никулина Евгения Викторовна, кандидат экономических наук, доцент, Белгородский государственный национальный исследовательский университет, Россия
Орлова Анна Викторовна, кандидат экономических наук, доцент, Белгородский государственный национальный исследовательский университет, Россия
Осипов Виктор Авенирович, доктор географических наук, профессор, Тюменский государственный университет, Россия
Привалов Евгений Евграфович, кандидат технических наук, доцент, Ставропольский государственный аграрный университет, Россия
Пыжьянова Наталья Владимировна, кандидат искусствоведения, доцент, Украина
Сегин Любомир Васильевич, кандидат филологических наук, доцент, Славянский государственный педагогический университет, Украина
Сергиенко Александр Алексеевич, доктор медицинских наук, профессор, Львовский национальный медицинский университет им. Даниила Галицкого, Украина
Сочинская-Сибирцева Ирина Николаевна, кандидат экономических наук, доцент, Кировоградский государственный технический университет, Украина
Сысоева Вера Александровна, кандидат архитектурных наук, доцент, Белорусский национальный технический университет, Беларусь
Тлеуов Ахат Халилович, доктор технических наук, профессор, Казахский агротехнический университет, Казахстан
Ходжаева Гюльназ Казым кызы, кандидат географических наук, Россия
Чигиринский Юлий Львович, кандидат технических наук, доцент, Волгоградский государственный технический университет, Россия
Шехмирзова Анджела Мухарбиевна, кандидат педагогических наук, доцент, Адыгейский государственный университет, Россия
Шпинковский Александр Анатольевич, кандидат технических наук, доцент, Одесский национальный политехнический университет, Украина

Инновационная техника, технологии и промышленность*Innovative engineering, technology and industry**Інноваційна техніка, технології і промисловість*<https://www.scilook.eu/index.php/slif/article/view/slif14-017> 9**ASSESSMENT OF VISUAL PERFORMANCE IN TERMS OF LED LIGHTING
ОЦЕНКА ЗРИТЕЛЬНОЙ РАБОТОСПОСОБНОСТИ В УСЛОВИЯХ СВЕТОДИОДНОГО
ОСВЕЩЕНИЯ***Galtsova E.M. / Гальцова Е. М.*<https://www.scilook.eu/index.php/slif/article/view/slif14-018> 14**DETERMINATION OF RADIAL AND CIRCUMFERENTIAL STRESSES BY
SOLVING THE LAME-GADOLIN TASK***ОПРЕДЕЛЕНИЕ РАДИАЛЬНЫХ И ОКРУЖНЫХ НАПРЯЖЕНИЙ НА ОСНОВЕ
РЕШЕНИЯ ЗАДАЧИ ЛАМЕ-ГАДОЛИНА**Savinov A.S. / Савинов А.С., Angold K.V. / Ангольд К.В.*<https://www.scilook.eu/index.php/slif/article/view/slif14-027> 20**METHOD OF PRODUCTION GELATINE BASED ON FRESHWATER FISH
СПОСІБ ВИРОБНИЦТВА ЖЕЛАТИНУ НА ОСНОВІ ПРІСНОВОДНОЇ РИБНОЇ
СИРОВИНИ***Ivanyta A.O./ Іванюта А.О., Nesterenko N.A/ Нестеренко Н. А.***Информатика, кибернетика и автоматика***Computer science, cybernetics and automatics**Інформатика, кібернетика та автоматика*<https://www.scilook.eu/index.php/slif/article/view/slif14-010> 23**SLECTION OF STRUCTURE AND HYPER-PARAMETERS OF SVM FOR
EFFICIENT SOLUTION OF THE TASKS OF CLASSIFICATION OF
ELECTROMYOGRAPHY SIGNALS***ВЫБОР СТРУКТУРЫ И ГИПЕРПАРАМЕТРОВ SVM ДЛЯ ЭФФЕКТИВНОГО РЕШЕНИЯ
ЗАДАЧ КЛАССИФИКАЦИИ СИГНАЛОВ ЭЛЕКТРОМИОГРАФИИ**Semendarov A.V. / Семендаров А.В.*<https://www.scilook.eu/index.php/slif/article/view/slif14-016> 34**INFORMATIVE INDICATORS FOR BICYCLE ERGOMETRY***ИНФОРМАТИВНЫЕ ПОКАЗАТЕЛИ ВЕЛОЭРГОМЕТРИИ**Kovalenko M.M. / Коваленко Н.Н., Lysiuk D.S. / Лысюк Д.С., Kutsiak O.A. / Куцяк А.А.*<https://www.scilook.eu/index.php/slif/article/view/slif14-021> 41**VERIFICATION SYSTEM OF TASK SOLUTIONS WITH TELEGRAM API***СИСТЕМА ВЕРИФІКАЦІЇ РОЗВ'ЯЗКІВ ЗАДАЧ З ВИКОРИСТАННЯМ TELEGRAM API**Dasyuk A.M. / Дасюк А. М., Veres M. M. / Верес М. М.*

**A METHOD OF CONSTRUCTING MULTIBAND LOGIC ELEMENT
EVEN/ODD ON COMPLEMENTARY MOS TRANSISTORS**

*МЕТОД ПОСТРОЕНИЯ МНОГОВХОДОВОГО ЛОГИЧЕСКОГО ЭЛЕМЕНТА
ЧЁТНОСТЬ/НЕЧЁТНОСТЬ НА КОМПЛЕМЕНТАРНЫХ МОП-ТРАНЗИСТОРАХ*

Paulin O.N./Паулин О.Н.

**AUTOMATIZATION PROCESSORS GETTING RESULTS FROM PORTABLE
MEDICAL AND AUXILIARY DEVICES (IoT) WITH USE OF IBM WATSON**

*АВТОМАТИЗАЦІЯ ПРОЦЕСІВ ОТРИМАННЯ РІШЕНЬ З ОБРОБКОЮ ДАНИХ З
ПОРТАТИВНИХ МЕДИЧНИХ ТА ДОПОМІЖНИХ ЗАСОБІВ (IoT) З ВИКОРИСТАННЯМ
СИСТЕМ IBM WATSON*

Haupt O.F. / Гаупт О.Ф., Riabko R.S. / Рябко Р.С.

Развитие транспорта и транспортных систем

Development of transport and transportation systems

Розвиток транспорту і транспортних систем

**INFLUENCE OF INTERNATIONAL MARITIME CONVENTIONS ON
PROTECTION OF THE MARINE ENVIRONMENT**

*ВЛИЯНИЕ МЕЖДУНАРОДНЫХ МОРСКИХ КОНВЕНЦИЙ НА ПРОЦЕССЫ ЗАЩИТЫ
МОРСКОЙ СРЕДЫ*

Zayats S.V. / Заяц С. В., Voloshin A.A. / Волошин А.А.

**THE MAIN MALFUNCTIONS AND FEATURES OF THE PREPARATION OF
HEAVY MACHINERY ON THE EXAMPLE OF THE DUMP TRUCK BELAZ
75131 IN THE FAR NORTH**

*ОСНОВНЫЕ НЕИСПРАВНОСТИ И ОСОБЕННОСТИ ПОДГОТОВКИ ТЯЖЕЛОЙ
ТЕХНИКИ НА ПРИМЕРЕ КАРЬЕРНОГО САМОСВАЛА БЕЛАЗ 75131 В УСЛОВИЯХ
КРАЙНЕГО СЕВЕРА*

Toskunin I.S. / Тоскунин И.С.

Архитектура и строительство

Architecture and construction

Архітектура і будівництво

FEATURES OF CALCULATION OF STEEL-CONCRETE CONSTRUCTIONS

ОСОБЕННОСТИ РАСЧЕТА СТАЛЕЖЕЛЕЗОБЕТОННЫХ КОНСТРУКЦИЙ

Panova A.S. / Панова А.С., Sergeev E.I. / Сергеев Е.И.

**ANALYSIS OF THE ESTIMATES DISTRIBUTION OF THE REGRESSION
MODEL PARAMETERS FOR THE FIELD EMISSION SIGNAL**

*АНАЛИЗ РАСПРЕДЕЛЕНИЯ ОЦЕНОК ПАРАМЕТРОВ РЕГРЕССИОННОЙ МОДЕЛИ
СИГНАЛА ПОЛЕВОЙ ЭМИССИИ*

Li A.D. / Лу А.Д., Pakhotova A.A. / Пахомова А.А.

ASSESSMENT OF THE RISK OF CARDIOVASCULAR DISEASES

ОЦЕНКА РИЗИКУ ВНИКНЕННЯ СЕРЦЕВО-СУДИННИХ ЗАХВОРЮВАНЬ

Yakovenko V.G. / Яковенко В.Г., Ranchenko V.V. / Панченко В.В.

**THE EXPERIENCE OF DETERMINING THE INFLUENCE OF RADIATION OF
INCANDESCENT LAMPS AND LED LAMPS ON BARLEY SEEDLINGS**

*ДОСВІД ВИЯВЛЕННЯ ВПЛИВУ ВИПРОМІНЮВАННЯ ВІД ЛАМП РОЗЖАРЮВАННЯ І
СВІТЛОДІОДНИХ ЛАМП НА ПРОРОСТКИ ЯЧМЕНЮ*

Kundelchuk O.P./Кундельчук О.П., Kotovskii I.N. / Котовський І.М.

Goncharenko T.L./Гончаренко Т.Л., Golovko N.Yu. / Головка Н.Ю.

**STATE AND PROSPECTS OF DEVELOPMENT OF POULTRY FARMING IN
KRASNODAR TERRITORY**

*СОСТОЯНИЕ И ПЕРСПЕКТИВЫ РАЗВИТИЯ ПТИЦЕВОДСТВА В КРАСНОДАРСКОМ
КРАЕ*

Shevchenko A.N. / Шевченко А.Н.

**LAND COVER CHANGE IN RIVER DELTAS OF THE BLACK SEA
SOUTHERN COAST**

*ИЗМЕНЕНИЕ ЗЕМЕЛЬНОГО ПОКРОВА В ДЕЛЬТАХ РЕК ЮЖНОГО ПОБЕРЕЖЬЯ
ЧЕРНОГО МОРЯ*

Starodubtsev V.M. / Стародубцев В.М.

Международный периодический рецензируемый научный журнал

НАУЧНЫЙ ВЗГЛЯД В БУДУЩЕЕ

Выпуск 14

Том 1

На украинском, русском и английском языках

Входит в международные наукометрические базы (высокий импактфактор):
РИНЦ, INDEXCOPERNICUS (ICI 88.47)

Научные достижения Авторы были также представлены для открытого обсуждения на международной научной конференции «Интеллектуальный потенциал XXI века '2019» (с 19 по 20 июня 2019 г.)
Решением международной научной конференции работы, которые получили положительную оценку, были рекомендованы к изданию в журнале.



www.sworld.education

Разработка оригинал-макета – КУПРИЕНКО СВ
Подписано в печать: 14.07.2019
Формат 60x84/16. Печать цифровая. Усл.печ.л. 7,09
Тираж 500. Заказ №ua14-1.

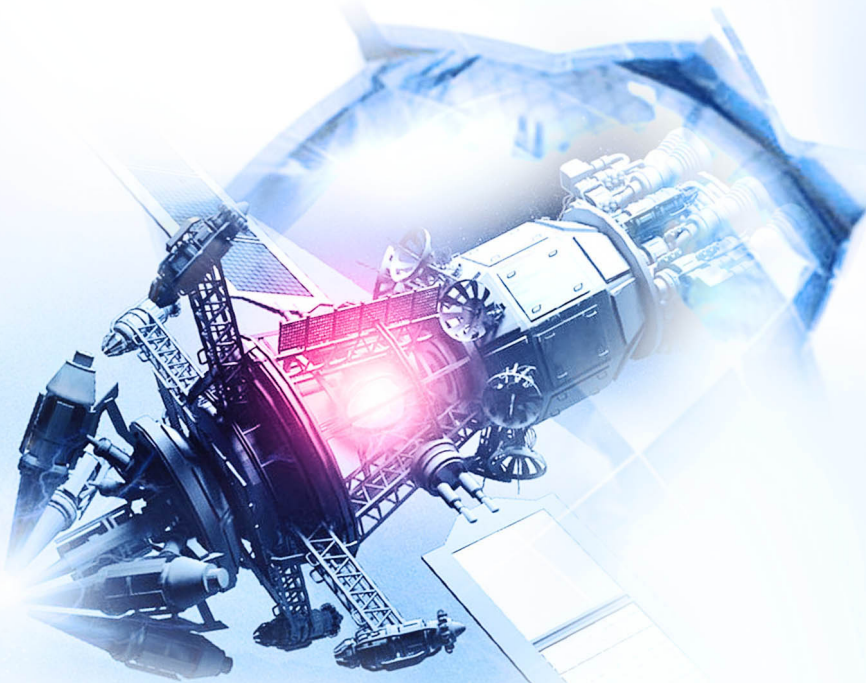
Издано:
ИНСТИТУТ МОРЕХОЗЯЙСТВА И ПРЕДПРИНИМАТЕЛЬСТВА
совместно с
КУПРИЕНКО СЕРГЕЙ ВАСИЛЬЕВИЧ
А/Я 38, Одесса, 65001
e-mail: orgcom@sworld.education

Свидетельство субъекта издательского дела ДК-4298
Издатель не несет ответственности за
достоверность информации и научные результаты,
представленные в статьях

ФЛП Москвин А.А. Цифровая типография “Сору-Арт”
г. Запорожье

Свидетельство СМИ КВ 22821-12721ПР





www.scilook.eu

www.sworld.com.ua

тел: +380 (66) 790-12-05
+7(499) 350-80-55

e-mail: orgcom@sworld.com.ua
ksv80@rambler.ru