



SCIENCE  
JOURNAL '2019

НАУЧНЫЙ  
ВЗГЛЯД  
В БУДУЩЕЕ

Выпуск №13

Совместно с:

WWW.SCILOOK.EU



## Институт морехозяйства и предпринимательства

При научной поддержке:

Экономическая академия им.Д.А.Ценова (Болгария)  
Московский государственный университет путей сообщения (МИИТ)  
Украинская государственная академия железнодорожного транспорта  
Научно-исследовательский проектно-конструкторский институт морского флота  
Луганский государственный медицинский университет  
Харьковская медицинская академия последиplomного образования  
Бельцкий Государственный Университет «Алеку Руссо»  
Институт водных проблем и мелиорации Национальной академии аграрных наук  
Одесский научно-исследовательский институт связи

Входит в международные наукометрические базы

РИНЦ

INDEXCOPERNICUS (ICI 88.47)

**Международное периодическое научное издание**

**International periodic scientific journal**

# Взгляд в Будущее

SCIENTIFIC LOOK INTO THE FUTURE

НАУКОВИЙ ПОГЛЯД У МАЙБУТНЄ

**Выпуск №13, апрель 2019**

Issue №13, April 2019

**Том 1  
Part 1**

Одесса  
Купrienko СВ  
2019

ISSN 2415-766X (Print)  
ISSN 2415-7538 (Online)

УДК 08  
ББК 94  
Н 347

**Главный редактор:**

**Шibaев Александр Григорьевич**, доктор технических наук, профессор, Академик

Головний редактор:

**Шibaев Александр Григорович**, доктор технічних наук, професор, Академік

Chief Editor:

**Shibaev Alexander Grigoryevich**, Doctor of Technical Sciences, Professor, Academician

**Заместитель Главного редактора:**

**Яценко Александр Владимирович**, кандидат технических наук, профессор, Ректор ИМП

Заступник головного редактора:

**Яценко Александр Володимирович**, кандидат технічних наук, професор, Ректор ІМП

Deputy Chief Editor:

**Yatsenko Alexander Vladimirovich**, Candidate of Technical Sciences, Professor, Rector of ISE

**Редакционный Совет:**

**Более 150 докторов наук.** Полный список представлен на страницах 3-5.

Редакційна Рада:

**Понад 150 докторів наук.** Повний список представлений на сторінках 3-5.

Editorial Board:

**More than 150 doctors of sciences.** The full list is available on pages 3-5.

---

Н 347 **Научный взгляд в будущее.** – Выпуск 13. Том 1. – Одесса:  
КУПРИЕНКО СВ, 2019 – 141 с.

*Журнал предназначается для научных работников, аспирантов, студентов старших курсов, преподавателей, предпринимателей.  
The journal is intended for researchers, graduate students, senior students, teachers and entrepreneurs.  
Published quarterly.*

**УДК 08**

**ББК 94**

**DOI: 10.30888/2415-7538.2019-13-01**

© Коллектив авторов, научные тексты 2019  
© Куприенко С.В., оформление 2019



## Редакционный Совет

- Бухарина Ирина Леонидовна, доктор биологических наук, профессор, Россия  
 Гребнева Надежда Николаевна, доктор биологических наук, профессор, Россия  
 Грищенко Светлана Анатольевна, доктор биологических наук, доцент, Россия  
 Каленик Татьяна Кузьминична, доктор биологических наук, профессор, Россия  
 Князева Ольга Александровна, доктор биологических наук, доцент, Россия  
 Кухар Елена Владимировна, доктор биологических наук, доцент, Казахстан  
 Моисейкина Людмила Гучаевна, доктор биологических наук, профессор, Россия  
 Нефедьева Елена Эдуардовна, доктор биологических наук, доцент, Россия  
 Сентябрев Николай Николаевич, доктор биологических наук, профессор, Россия  
 Стародубцев Владимир Михайлович, доктор биологических наук, профессор, Украина  
 Тестов Борис Викторович, доктор биологических наук, профессор, Россия  
 Тунгшубаева Зина Байбагусовна, доктор биологических наук, , Казахстан  
 Фатеева Надежда Михайловна, доктор биологических наук, профессор, Россия  
 Ахмадиев Габдулахат Маликович, доктор ветеринарных наук, профессор, Россия  
 Шевченко Лариса Васильевна, доктор ветеринарных наук, профессор, Украина  
 Анимича Евгений Георгиевич, доктор географических наук, профессор, Россия  
 Сухова Мария Геннадьевна, доктор географических наук, доцент, Россия  
 Иржи Жлауха, доктор геолого-минералогических наук, профессор, Чехия  
 Федоришин Дмитро Дмитриевич, доктор геолого-минералогических наук, профессор, Украина  
 Кокеебаева Гульжаухар Какеновна, доктор исторических наук, профессор, Казахстан  
 Отепова Гульфира Елубаевна, доктор исторических наук, профессор, Казахстан  
 Тригуб Петр Никитович, доктор исторических наук, профессор, Украина  
 Элезович М Далибор , доктор исторических наук, доцент, Сербия  
 Визир Вадим Анатольевич, доктор медицинских наук, профессор, Украина  
 Федянина Людмила Николаевна, доктор медицинских наук, профессор, Россия  
 Орлов Николай Михайлович, доктор наук государственного управления, доцент, Украина  
 Величко Степан Петрович, доктор педагогических наук, профессор, Украина  
 Гавриленко Наталья Николаевна, доктор педагогических наук, доцент, Россия  
 Гилев Геннадий Андреевич, доктор педагогических наук, профессор, Россия  
 Дорофеев Андрей Викторович, доктор педагогических наук, доцент, Россия  
 Карпова Наталия Константиновна, доктор педагогических наук, профессор, Россия  
 Мишенина Татьяна Михайловна, доктор педагогических наук, профессор, Украина  
 Николаева Алла Дмитриевна, доктор педагогических наук, профессор, Россия  
 Растрьгина Алла Николаевна, доктор педагогических наук, профессор, Украина  
 Сидорович Марина Михайловна, доктор педагогических наук, профессор, Украина  
 Смирнов Евгений Иванович, доктор педагогических наук, профессор, Россия  
 Фатыхова Алевтина Леонтьевна, доктор педагогических наук, доцент, Россия  
 Федотова Галина Александровна, доктор педагогических наук, профессор, Россия  
 Ходакова Нина Павловна, доктор педагогических наук, доцент, Россия  
 Чигиринская Наталья Вячеславовна, доктор педагогических наук, профессор, Россия  
 Чуркова Татьяна Михайловна, доктор педагогических наук, профессор, Россия  
 Латыгина Наталья Анатольевна, доктор политологических наук, профессор, Украина  
 Сирота Наум Михайлович, доктор политологических наук, профессор, Россия  
 Хребина Светлана Владимировна, доктор психологических наук, профессор, Россия  
 Вожегова Раиса Анатольевна, доктор сельскохозяйственных наук, профессор, Украина  
 Денисов Сергей Александрович, доктор сельскохозяйственных наук, профессор, Россия  
 Жовтоног Ольга Игоревна, доктор сельскохозяйственных наук, , Украина  
 Костенко Василий Иванович, доктор сельскохозяйственных наук, профессор, Украина  
 Котляров Владимир Владиславович, доктор сельскохозяйственных наук, профессор, Россия  
 Морозов Алексей Владимирович, доктор сельскохозяйственных наук, профессор, Украина  
 Пагыка Николай Владимирович, доктор сельскохозяйственных наук, профессор, Украина  
 Ребёзов Максим Борисович, доктор сельскохозяйственных наук, профессор, Россия  
 Тарарико Юрий Александрович, доктор сельскохозяйственных наук, профессор, Украина  
 Мальцева Анна Васильевна, доктор социологических наук, доцент, Россия  
 Стегний Василий Николаевич, доктор социологических наук, профессор, Россия  
 Тарасенко Лариса Викторовна, доктор социологических наук, профессор, Россия  
 Аверченков Владимир Иванович, доктор технических наук, профессор, Россия  
 Антонов Валерий Николаевич, доктор технических наук, профессор, Украина  
 Быков Юрий Александрович, доктор технических наук, профессор, Россия  
 Гончарук Сергей Миронович, доктор технических наук, профессор, Россия  
 Захаров Олег Владимирович, доктор технических наук, профессор, Россия  
 Калайда Владимир Тимофеевич, доктор технических наук, профессор, Россия  
 Капитанов Василий Павлович, доктор технических наук, профессор, Украина  
 Кириллова Елена Викторовна, доктор технических наук, доцент, Украина  
 Коваленко Петр Иванович, доктор технических наук, профессор, Украина  
 Копей Богдан Владимирович, доктор технических наук, профессор, Украина  
 Косенко Надежда Федоровна, доктор технических наук, доцент, Россия  
 Круглов Валерий Михайлович, доктор технических наук, профессор, Россия  
 Кудерин Марат Крымбаевич, доктор технических наук, профессор, Казахстан  
 Лебедев Анатолий Тимофеевич, доктор технических наук, профессор, Россия  
 Ломотыко Денис Викторович, доктор технических наук, профессор, Украина  
 Макарова Ирина Викторовна, доктор технических наук, профессор, Россия  
 Морозова Татьяна Юрьевна, доктор технических наук, профессор, Россия  
 Павленко Анатолий Михайлович, доктор технических наук, профессор, Украина  
 Парунакян Ваагн Эмильевич, доктор технических наук, профессор, Украина  
 Пачурин Герман Васильевич, доктор технических наук, профессор, Россия  
 Першин Владимир Федорович, доктор технических наук, профессор, Россия  
 Пиганов Михаил Николаевич, доктор технических наук, профессор, Россия  
 Поляков Андрей Павлович, доктор технических наук, профессор, Украина  
 Попов Виктор Сергеевич, доктор технических наук, профессор, Россия  
 Рокочинский Анатолий Николаевич, доктор технических наук, профессор, Украина  
 Ромашенко Михаил Иванович, доктор технических наук, профессор, Украина  
 Семенов Георгий Никифорович, доктор технических наук, профессор, Украина  
 Сухенко Юрий Григорьевич, доктор технических наук, профессор, Украина  
 Устенко Сергей Анатольевич, доктор технических наук, доцент, Украина  
 Хабибуллин Рифат Габдуллакович, доктор технических наук, профессор, Россия  
 Червоный Иван Федорович, доктор технических наук, профессор, Украина  
 Шайко-Шайковский Александр Геннадьевич, доктор технических наук, профессор, Украина  
 Шербань Игорь Васильевич, доктор технических наук, доцент, Россия  
 Бушуева Инна Владимировна, доктор фармацевтических наук, профессор, Украина  
 Волох Дмитрий Степанович, доктор фармацевтических наук, профессор, Украина  
 Георгиевский Геннадий Викторович, доктор фармацевтических наук, старший научный сотрудник, Украина  
 Гудзенко Александр Павлович, доктор фармацевтических наук, профессор, Украина  
 Тихонов Александр Иванович, доктор фармацевтических наук, профессор, Украина  
 Шаповалов Валерий Владимирович, доктор фармацевтических наук, профессор, Украина  
 Шаповалова Виктория Алексеевна, доктор фармацевтических наук, профессор, Украина  
 Блатов Игорь Анатольевич, доктор физико-математических наук, профессор, Россия  
 Кондратов Дмитрий Вячеславович, доктор физико-математических наук, доцент, Россия  
 Лялькина Галина Борисовна, доктор физико-математических наук, профессор, Россия  
 Малахов А В , доктор физико-математических наук, профессор, Украина  
 Ворожбитова Александра Анатольевна, доктор филологических наук, профессор, Россия  
 Лыткина Лариса Владимировна, доктор филологических наук, доцент, Россия  
 Попова Таисия Георгиевна, доктор филологических наук, профессор, Россия  
 Коваленко Елена Михайловна, доктор философских наук, профессор, Россия  
 Липич Тамара Ивановна, доктор философских наук, доцент, Россия  
 Майданюк Ирина Зиновьевна, доктор философских наук, доцент, Украина  
 Светлов Виктор Александрович, доктор философских наук, профессор, Россия  
 Стюпец А В , доктор философских наук, доцент, Украина  
 Антрапшева Надежда Михайловна, доктор химических наук, профессор, Украина  
 Бажева Рима Чамаловна, доктор химических наук, профессор, Россия  
 Гризодуб Александр Иванович, доктор химических наук, профессор, Украина  
 Ермагамбет Болат Толеуханович, доктор химических наук, профессор, Казахстан  
 Максим Виктор Иванович, доктор химических наук, профессор, Украина  
 Ангелова Поля Георгиевна, доктор экономических наук, профессор, Болгария  
 Безденежных Татьяна Ивановна, доктор экономических наук, профессор, Россия  
 Бурда Алексей Григорьевич, доктор экономических наук, профессор, Россия  
 Грановская Людмила Николаевна, доктор экономических наук, профессор, Украина  
 Дорохина Елена Юрьевна, доктор экономических наук, доцент, Россия  
 Климова Наталья Владимировна, доктор экономических наук, профессор, Россия  
 Кочинев Юрий Юрьевич, доктор экономических наук, доцент, Россия  
 Курмаев Петр Юрьевич, доктор экономических наук, профессор, Украина  
 Лапкина Инна Александровна, доктор экономических наук, профессор, Украина  
 Мельник Алёна Алексеевна, доктор экономических наук, доцент, Украина  
 Милыева Лариса Григорьевна, доктор экономических наук, профессор, Россия  
 Пахомова Елена Анатольевна, доктор экономических наук, доцент, Россия  
 Резников Андрей Анатольевич, доктор экономических наук, доцент, Россия  
 Савельева Нелли Александровна, доктор экономических наук, профессор, Россия  
 Соколова Надежда Геннадьевна, доктор экономических наук, доцент, Россия  
 Стрельцова Елена Дмитриевна, доктор экономических наук, доцент, Россия  
 Батыргареева Владислава Станиславовна, доктор юридических наук, , Украина  
 Гетьман Анатолий Павлович, доктор юридических наук, профессор, Украина  
 Кафарский Владимир Иванович, доктор юридических наук, профессор, Украина  
 Кириченко Александр Анатольевич, доктор юридических наук, профессор, Украина  
 Степенко Валерий Ефремович, доктор юридических наук, доцент, Россия  
 Тонков Евгений Евгеньевич, доктор юридических наук, профессор, Россия  
 Шепилько Валерий Юрьевич, доктор юридических наук, профессор, Украина  
 Шишка Роман Богданович, доктор юридических наук, профессор, Украина  
 Яременко Василий Васильевич, доктор юридических наук, профессор, Россия  
 Кантарович Ю Л , кандидат искусствоведения, , Украина  
 Волгирева Галина Павловна, кандидат исторических наук, доцент, Россия  
 Токарева Наталья Геннадьевна, кандидат медицинских наук, доцент, Россия  
 Демидова В Г , кандидат педагогических наук, доцент, Украина  
 Могилевская И М , кандидат педагогических наук, профессор, Украина  
 Лебедева Лариса Александровна, кандидат психологических наук, доцент, Россия  
 Шаповалов Валентин Валерьевич, кандидат фармацевтических наук, доцент, Украина  
 Стюпец В Г , кандидат филологических наук, доцент, Украина  
 Зубков Руслан Сергеевич, доктор экономических наук, доцент, Украина  
 Толбатов Андрей Владимирович, кандидат технических наук, доцент, Украина  
 Шаратов Василий Андреевич, доктор химических наук, доцент, Молдова





## Редакційна Рада

Бухаріна Ірина Леонідівна, доктор біологічних наук, професор, Росія  
 Гребньова Надія Миколаївна, доктор біологічних наук, професор, Росія  
 Гриценко Світлана Анатоліївна, доктор біологічних наук, доцент, Росія  
 Каленик Тетяна Кузьмівна, доктор біологічних наук, професор, Росія  
 Князева Ольга Олександрівна, доктор біологічних наук, доцент, Росія  
 Кухар Олена Володимирівна, доктор біологічних наук, доцент, Казахстан  
 Моїсейкіна Людмила Гучаєвна, доктор біологічних наук, професор, Росія  
 Нефедьєва Олена Едуардівна, доктор біологічних наук, доцент, Росія  
 Сентябрьов Микола Миколайович, доктор біологічних наук, професор, Росія  
 Стародубцев Володимир Михайлович, доктор біологічних наук, професор, Україна  
 Тестів Борис Вікторович, доктор біологічних наук, професор, Росія  
 Тунгушбаєва Зіна Байбагусовна, доктор біологічних наук, , Казахстан  
 Фатєєва Надія Михайлівна, доктор біологічних наук, професор, Росія  
 Ахмадієв Габдулахат Маликович, доктор ветеринарних наук, професор, Росія  
 Шевченко Лариса Василівна, доктор ветеринарних наук, професор, Україна  
 Аніміца Євген Георгійович, доктор географічних наук, професор, Росія  
 Сухова Марія Геннадіївна, доктор географічних наук, доцент, Росія  
 Іржі Хлаула, доктор геолого-мінералогічних наук, професор, Чехія  
 Федоришин Дмитро Дмитрович, доктор геолого-мінералогічних наук, професор, Україна  
 Кокебаєва Гульжаухар Какеновна, доктор історичних наук, професор, Казахстан  
 Отепова Гульфіра Елубаєвна, доктор історичних наук, професор, Казахстан  
 Тригуб Петро Микитович, доктор історичних наук, професор, Україна  
 Елезови М Далібор, доктор історичних наук, доцент, Сербія  
 Візір Вадим Анатолійович, доктор медичних наук, професор, Україна  
 Федяніна Людмила Миколаївна, доктор медичних наук, професор, Росія  
 Орлов Микола Михайлович, доктор наук з державного управління, доцент, Україна  
 Величко Степан Петрович, доктор педагогічних наук, професор, Україна  
 Гавриленко Наталія Миколаївна, доктор педагогічних наук, доцент, Росія  
 Гилев Геннадій Андрійович, доктор педагогічних наук, професор, Росія  
 Дорощев Андрій Вікторович, доктор педагогічних наук, доцент, Росія  
 Карпова Наталія Костянтинівна, доктор педагогічних наук, професор, Росія  
 Мішеніна Тетяна Михайлівна, доктор педагогічних наук, професор, Україна  
 Миколаєва Алла Дмитрівна, доктор педагогічних наук, професор, Росія  
 Растрігіна Алла Миколаївна, доктор педагогічних наук, професор, Україна  
 Сидорович Марина Михайлівна, доктор педагогічних наук, професор, Україна  
 Смирнов Євген Іванович, доктор педагогічних наук, професор, Росія  
 Фатихова Алевтина Леонідівна, доктор педагогічних наук, доцент, Росія  
 Федотова Галина Олександрівна, доктор педагогічних наук, професор, Росія  
 Ходакова Ніна Павлівна, доктор педагогічних наук, доцент, Росія  
 Чигиринська Наталія В'ячеславівна, доктор педагогічних наук, професор, Росія  
 Чурєкова Тетяна Михайлівна, доктор педагогічних наук, професор, Росія  
 Латигіна Наталія Анатоліївна, доктор політологічних наук, професор, Україна  
 Сирота Наум Михайлович, доктор політологічних наук, професор, Росія  
 Хребіна Світлана Володимирівна, доктор психологічних наук, професор, Росія  
 Вожегова Раїса Анатоліївна, доктор сільськогосподарських наук, професор, Україна  
 Денисов Сергій Олександрович, доктор сільськогосподарських наук, професор, Росія  
 Жовтоног Ольга Ігорівна, доктор сільськогосподарських наук, , Україна  
 Костенко Василь Іванович, доктор сільськогосподарських наук, професор, Україна  
 Котляров Володимир Владиславович, доктор сільськогосподарських наук, професор, Росія  
 Морозов Олексій Володимирович, доктор сільськогосподарських наук, професор, Україна  
 Патика Микола Володимирович, доктор сільськогосподарських наук, професор, Україна  
 Ребезов Максим Борисович, доктор сільськогосподарських наук, професор, Росія  
 Тараріко Юрій Олександрович, доктор сільськогосподарських наук, професор, Україна  
 Мальцева Анна Василівна, доктор соціологічних наук, доцент, Росія  
 Стегній Василь Миколайович, доктор соціологічних наук, професор, Росія  
 Тарасенко Лариса Вікторівна, доктор соціологічних наук, професор, Росія  
 Аверченко Володимир Іванович, доктор технічних наук, професор, Росія  
 Антонов Валерій Миколайович, доктор технічних наук, професор, Україна  
 Биков Юрій Олександрович, доктор технічних наук, професор, Росія  
 Гончарук Сергій Минович, доктор технічних наук, професор, Росія  
 Захаров Олег Володимирович, доктор технічних наук, професор, Росія  
 Калайда Володимир Тимофійович, доктор технічних наук, професор, Росія  
 Капітанів Василь Павлович, доктор технічних наук, професор, Україна  
 Кирилова Олена Вікторівна, доктор технічних наук, доцент, Україна  
 Коваленко Петро Іванович, доктор технічних наук, професор, Україна  
 Колей Богдан Володимирович, доктор технічних наук, професор, Україна  
 Косенко Надія Федорівна, доктор технічних наук, доцент, Росія  
 Круглов Валерій Михайлович, доктор технічних наук, професор, Росія  
 Кудерін Марат Крикбаєвич, доктор технічних наук, професор, Казахстан  
 Лебедєв Анатолій Тимофійович, доктор технічних наук, професор, Росія  
 Ломатько Денис Вікторович, доктор технічних наук, професор, Україна  
 Макарова Ірина Вікторівна, доктор технічних наук, професор, Росія  
 Морозова Тетяна Юріївна, доктор технічних наук, професор, Росія  
 Павленко Анатолій Михайлович, доктор технічних наук, професор, Україна  
 Парунакян Ваагн Емільович, доктор технічних наук, професор, Україна  
 Пачурін Герман Васильович, доктор технічних наук, професор, Росія

Першин Володимир Федорович, доктор технічних наук, професор, Росія  
 Піганов Михайло Миколайович, доктор технічних наук, професор, Росія  
 Поляков Андрій Павлович, доктор технічних наук, професор, Україна  
 Попов Віктор Сергійович, доктор технічних наук, професор, Росія  
 Рокочінській Анатолій Миколайович, доктор технічних наук, професор, Україна  
 Ромащенко Михайло Іванович, доктор технічних наук, професор, Україна  
 Семенов Георгій Никифорович, доктор технічних наук, професор, Україна  
 Сухенко Юрій Григорович, доктор технічних наук, професор, Україна  
 Устенко Сергій Анатолійович, доктор технічних наук, доцент, Україна  
 Хабібуллін Рифат Габдулхакович, доктор технічних наук, професор, Росія  
 Червоний Іван Федорович, доктор технічних наук, професор, Україна  
 Шайко-Шайковській Олександр Геннадійович, доктор технічних наук, професор, Україна  
 Щербань Ігор Васильович, доктор технічних наук, доцент, Росія  
 Бушуєва Інна Володимирівна, доктор фармацевтичних наук, професор, Україна  
 Волох Дмитро Степанович, доктор фармацевтичних наук, професор, Україна  
 Георгієвський Геннадій Вікторович, доктор фармацевтичних наук, старший науковий співробітник, Україна  
 Гудзенко Олександр Павлович, доктор фармацевтичних наук, професор, Україна  
 Тихонов Олександр Іванович, доктор фармацевтичних наук, професор, Україна  
 Шаповалов Валерій Володимирович, доктор фармацевтичних наук, професор, Україна  
 Шаповалова Вікторія Олексіївна, доктор фармацевтичних наук, професор, Україна  
 Білатов Ігор Анатолійович, доктор фізико-математичних наук, професор, Росія  
 Кондратов Дмитро В'ячеславович, доктор фізико-математичних наук, доцент, Росія  
 Лялькіна Галина Борисівна, доктор фізико-математичних наук, професор, Росія  
 Малахов А В , доктор фізико-математичних наук, професор, Україна  
 Ворожбітова Олександра Анатоліївна, доктор фізіологічних наук, професор, Росія  
 Литкіна Лариса Володимирівна, доктор фізіологічних наук, доцент, Росія  
 Попова Таїсія Георгіївна, доктор фізіологічних наук, професор, Росія  
 Коваленко Олена Михайлівна, доктор філософських наук, професор, Росія  
 Липич Тамара Іванівна, доктор філософських наук, доцент, Росія  
 Майданюк Ірина Зіновіївна, доктор філософських наук, доцент, Україна  
 Светлов Віктор Олександрович, доктор філософських наук, професор, Росія  
 Стронец А В , доктор філософських наук, доцент, Україна  
 Антрапєва Надія Михайлівна, доктор хімічних наук, професор, Україна  
 Бажєв Риму Чамаловна, доктор хімічних наук, професор, Росія  
 Гризодуб Олександр Іванович, доктор хімічних наук, професор, Україна  
 Ермагамбет Болат Толеуханович, доктор хімічних наук, професор, Казахстан  
 Максін Віктор Іванович, доктор хімічних наук, професор, Україна  
 Ангелова Поля Георгієва, доктор економічних наук, професор, Болгарія  
 Безденежних Тетяна Іванівна, доктор економічних наук, професор, Росія  
 Бурда Олексій Григорович, доктор економічних наук, професор, Росія  
 Грановська Людмила Миколаївна, доктор економічних наук, професор, Україна  
 Дорохіна Олена Юріївна, доктор економічних наук, доцент, Росія  
 Климова Наталія Володимирівна, доктор економічних наук, професор, Росія  
 Кочинєв Юрій Юрійович, доктор економічних наук, доцент, Росія  
 Курман Петро Юрійович, доктор економічних наук, професор, Україна  
 Лапкіна Інна Олександрівна, доктор економічних наук, професор, Україна  
 Мельник Олена Олексіївна, доктор економічних наук, доцент, Україна  
 Міляєва Лариса Григорівна, доктор економічних наук, професор, Росія  
 Пахомова Олена Анатоліївна, доктор економічних наук, доцент, Росія  
 Резніков Андрій Валентинович, доктор економічних наук, доцент, Росія  
 Савельєва Неллі Олександрівна, доктор економічних наук, професор, Росія  
 Соколова Надія Геннадіївна, доктор економічних наук, доцент, Росія  
 Стрельцова Олена Дмитрівна, доктор економічних наук, доцент, Росія  
 Батиргарєєва Владислава Станіславівна, доктор юридичних наук, , Україна  
 Гетьман Анатолій Павлович, доктор юридичних наук, професор, Україна  
 Кафарський Володимир Іванович, доктор юридичних наук, професор, Україна  
 Кириченко Олександр Анатолійович, доктор юридичних наук, професор, Україна  
 Степенко Валерій Єфремович, доктор юридичних наук, доцент, Росія  
 Тонков Євген Євгенович, доктор юридичних наук, професор, Росія  
 Шепітько Валерій Юрійович, доктор юридичних наук, професор, Україна  
 Шишка Роман Богданович, доктор юридичних наук, професор, Україна  
 Яровенко Василь Васильович, доктор юридичних наук, професор, Росія  
 Кантарович Ю Л , кандидат мистецтвознавства, , Україна  
 Волгірева Галина Павлівна, кандидат історичних наук, доцент, Росія  
 Токарева Наталія Геннадіївна, кандидат медичних наук, доцент, Росія  
 Демидова В Г , кандидат педагогічних наук, доцент, Україна  
 Могилевська І М , кандидат педагогічних наук, професор, Україна  
 Лебедєва Лариса Олександрівна, кандидат психологічних наук, доцент, Росія  
 Шаповалов Валентин Валерійович, кандидат фармацевтичних наук, доцент, Україна  
 Стонец В Г , кандидат фізіологічних наук, доцент, Україна  
 Зубков Руслан Сергійович, доктор економічних наук, доцент, Україна  
 Толбатов Андрій Володимирович, кандидат технічних наук, доцент, Україна  
 Шарагов Василь Андрійович, доктор хімічних наук, доцент, Молдова



## Editorial board

- Bukharina Irina Leonidovna, Doctor of Biological Sciences, Professor, Russia  
 Grebneva Nadezhda Nikolayevna, Doctor of Biological Sciences, Professor, Russia  
 Gritsenko Svetlana Anatol'yevna, Doctor of Biological Sciences, assistant professor, Russia  
 Kalenik Tat'yana Kuz'minichna, Doctor of Biological Sciences, Professor, Russia  
 Knyazeva Olga Aleksandrovna, Doctor of Biological Sciences, assistant professor, Russia  
 Kukhar Yelena Vladimirovna, Doctor of Biological Sciences, assistant professor, Kazakhstan  
 Moiseykina Lyudmila Guchayevna, Doctor of Biological Sciences, Professor, Russia  
 Nefed'yeva Yelena Eduardovna, Doctor of Biological Sciences, assistant professor, Russia  
 Sentyabrev Nikolay Nikolayevich, Doctor of Biological Sciences, Professor, Russia  
 Starodubtsev Vladimir Mikhaylovich, Doctor of Biological Sciences, Professor, Ukraine  
 Testov Boris Viktorovich, Doctor of Biological Sciences, Professor, Russia  
 Tungushbayeva Zina Baybagusovna, Doctor of Biological Sciences, , Kazakhstan  
 Fateyeva Nadezhda Mikhaylovna, Doctor of Biological Sciences, Professor, Russia  
 Akhmediyev Gabdulakhat Malikovich, Doctor of Veterinary Science, Professor, Russia  
 Shevchenko Larisa Vasil'yevna, Doctor of Veterinary Science, Professor, Ukraine  
 Animitsa Yevgeniy Georgiyevich, Doctor of Geographical Sciences, Professor, Russia  
 Sukhova Mariya Gennad'yevna, Doctor of Geographical Sciences, assistant professor, Russia  
 Irzhi Khlahkula, Doctor of Geological and Mineralogical Sciences, Professor, Czech Republic  
 Fedorishin Dmitro Dmitrovich, Doctor of Geological and Mineralogical Sciences, Professor, Ukraine  
 Kokebayeva Gul'zhaukhar Kakenovna, Doctor of Historical Sciences, Professor, Kazakhstan  
 Otepova Gul'fira Yelubayevna, Doctor of Historical Sciences, Professor, Kazakhstan  
 Trigub Petr Nikitovich, Doctor of Historical Sciences, Professor, Ukraine  
 Elezovich M Dalibor, Doctor of Historical Sciences, assistant professor, Serbia  
 Vizir Vadim Anatol'yevich, Doctor of Medical Sciences, Professor, Ukraine  
 Fedyanina Lyudmila Nikolayevna, Doctor of Medical Sciences, Professor, Russia  
 Orlov Nikolay Mikhaylovich, Doctor of Science in Public Administration, assistant professor, Ukraine  
 Velichko Stepan Petrovich, doctor of pedagogical sciences, Professor, Ukraine  
 Gavrilenko Nataliya Nikolayevna, doctor of pedagogical sciences, assistant professor, Russia  
 Gilev Gennadiy Andreyevich, doctor of pedagogical sciences, Professor, Russia  
 Dorofeyev Andrey Viktorovich, doctor of pedagogical sciences, assistant professor, Russia  
 Karpova Nataliya Konstantinovna, doctor of pedagogical sciences, Professor, Russia  
 Mishenina Tat'yana Mikhaylovna, doctor of pedagogical sciences, Professor, Ukraine  
 Nikolayeva Alla Dmitriyevna, doctor of pedagogical sciences, Professor, Russia  
 Rastrygina Alla Nikolayevna, doctor of pedagogical sciences, Professor, Ukraine  
 Sidorovich Marina Mikhaylovna, doctor of pedagogical sciences, Professor, Ukraine  
 Smirnov Yevgeniy Ivanovich, doctor of pedagogical sciences, Professor, Russia  
 Fatykhova Aleytina Leont'yevna, doctor of pedagogical sciences, assistant professor, Russia  
 Fedotova Galina Aleksandrovna, doctor of pedagogical sciences, Professor, Russia  
 Khodakova Nina Pavlovna, doctor of pedagogical sciences, assistant professor, Russia  
 Chigirinskaya Natal'ya Vyacheslavovna, doctor of pedagogical sciences, Professor, Russia  
 Churekova Tat'yana Mikhaylovna, doctor of pedagogical sciences, Professor, Russia  
 Latygina Natal'ya Anatol'yevna, Doctor of Political Sciences, Professor, Ukraine  
 Sirota Naum Mikhaylovich, Doctor of Political Sciences, Professor, Russia  
 Khebrina Svetlana Vladimirovna, Doctor of Psychology, Professor, Russia  
 Vozhegova Raisa Anatol'yevna, doctor of agricultural sciences, Professor, Ukraine  
 Denisov Sergey Aleksandrovich, doctor of agricultural sciences, Professor, Russia  
 Zhovtonog Olga Igorevna, doctor of agricultural sciences, , Ukraine  
 Kostenko Vasil'y Ivanovich, doctor of agricultural sciences, Professor, Ukraine  
 Kotlyarov Vladimir Vladislavovich, doctor of agricultural sciences, Professor, Russia  
 Morozov Aleksey Vladimirovich, doctor of agricultural sciences, Professor, Ukraine  
 Patyka Nikolay Vladimirovich, doctor of agricultural sciences, Professor, Ukraine  
 Rebezov Maksim Borisovich, doctor of agricultural sciences, Professor, Russia  
 Tarariko Yuriy Aleksandrovich, doctor of agricultural sciences, Professor, Ukraine  
 Mal'tseva Anna Vasil'yevna, Doctor of Sociology, assistant professor, Russia  
 Stegny Vasil'y Nikolayevich, Doctor of Sociology, Professor, Russia  
 Tarasenko Larisa Viktorovna, Doctor of Sociology, Professor, Russia  
 Averbchenkov Vladimir Ivanovich, Doctor of Technical Sciences, Professor, Russia  
 Antonov Valeriy Nikolayevich, Doctor of Technical Sciences, Professor, Ukraine  
 Bykov Yuriy Aleksandrovich, Doctor of Technical Sciences, Professor, Russia  
 Goncharuk Sergey Mironovich, Doctor of Technical Sciences, Professor, Russia  
 Zakharov Oleg Vladimirovich, Doctor of Technical Sciences, Professor, Russia  
 Kalayda Vladimir Timofeyevich, Doctor of Technical Sciences, Professor, Russia  
 Kapitanov Vasil'y Pavlovich, Doctor of Technical Sciences, Professor, Ukraine  
 Kirillova Yelena Viktorovna, Doctor of Technical Sciences, assistant professor, Ukraine  
 Kovalenko Petr Ivanovich, Doctor of Technical Sciences, Professor, Ukraine  
 Kopey Bogdan Vladimirovich, Doctor of Technical Sciences, Professor, Ukraine  
 Kosenko Nadezhda Fedorovna, Doctor of Technical Sciences, assistant professor, Russia  
 Kruglov Valeriy Mikhaylovich, Doctor of Technical Sciences, Professor, Russia  
 Kuderin Marat Krykbaevich, Doctor of Technical Sciences, Professor, Kazakhstan  
 Lebedev Anatoliy Timofeyevich, Doctor of Technical Sciences, Professor, Russia  
 Lomoto Denis Viktorovich, Doctor of Technical Sciences, Professor, Ukraine  
 Makarova Irina Viktorovna, Doctor of Technical Sciences, Professor, Russia  
 Morozova Tat'yana Yur'yevna, Doctor of Technical Sciences, Professor, Russia  
 Pavlenko Anatoliy Mikhaylovich, Doctor of Technical Sciences, Professor, Ukraine  
 Parunakyan Vaagn Emil'yevich, Doctor of Technical Sciences, Professor, Ukraine  
 Pachurin German Vasil'yevich, Doctor of Technical Sciences, Professor, Russia  
 Pershin Vladimir Fedorovich, Doctor of Technical Sciences, Professor, Russia  
 Piganov Mikhail Nikolayevich, Doctor of Technical Sciences, Professor, Russia  
 Polyakov Andrey Pavlovich, Doctor of Technical Sciences, Professor, Ukraine  
 Popov Viktor Sergeevich, Doctor of Technical Sciences, Professor, Russia  
 Rokochinskiy Anatoliy Nikolayevich, Doctor of Technical Sciences, Professor, Ukraine  
 Romashchenko Mikhail Ivanovich, Doctor of Technical Sciences, Professor, Ukraine  
 Sementsov Georgiy Nikiforovich, Doctor of Technical Sciences, Professor, Ukraine  
 Sukhenko Yuriy Grigor'yevich, Doctor of Technical Sciences, Professor, Ukraine  
 Ustenko Sergey Anatol'yevich, Doctor of Technical Sciences, assistant professor, Ukraine  
 Khabibullin Rifat Gabulkhakovich, Doctor of Technical Sciences, Professor, Russia  
 Chervoniy Ivan Fedorovich, Doctor of Technical Sciences, Professor, Ukraine  
 Shayko-Shaykovskiy Aleksandr Gennad'yevich, Doctor of Technical Sciences, Professor, Ukraine  
 Shibayev Aleksandr Grigor'yevich, Doctor of Technical Sciences, Professor, Ukraine  
 Shcherban' Igor' Vasil'yevich, Doctor of Technical Sciences, assistant professor, Russia  
 Bushuyeva Inna Vladimirovna, Doctor of Pharmaceutical Sciences, Professor, Ukraine  
 Volokh Dmitriy Stepanovich, Doctor of Pharmaceutical Sciences, Professor, Ukraine  
 Georgiyevskiy Gennadiy Viktorovich, Doctor of Pharmaceutical Sciences, Senior Researcher, Ukraine  
 Gudzenko Aleksandr Pavlovich, Doctor of Pharmaceutical Sciences, Professor, Ukraine  
 Tikhonov Aleksandr Ivanovich, Doctor of Pharmaceutical Sciences, Professor, Ukraine  
 Shapovalov Valeriy Vladimirovich, Doctor of Pharmaceutical Sciences, Professor, Ukraine  
 Shapovalova Viktoriya Alekseyevna, Doctor of Pharmaceutical Sciences, Professor, Ukraine  
 Blatov Igor' Anatol'yevich, Doctor of Physical and Mathematical Sciences, Professor, Russia  
 Kondratov Dmitriy Vyacheslavovich, Doctor of Physical and Mathematical Sciences, assistant professor, Russia  
 Lyal'kina Galina Borisovna, Doctor of Physical and Mathematical Sciences, Professor, Russia  
 Malakhov A V , Doctor of Physical and Mathematical Sciences, Professor, Ukraine  
 Vorozhitova Aleksandra Anatol'yevna, doctor of philology, Professor, Russia  
 Lytkina Larisa Vladimirovna, doctor of philology, assistant professor, Russia  
 Popova Taisiya Georgiyevna, doctor of philology, Professor, Russia  
 Kovalenko Yelena Mikhaylovna, doctor of philosophical science, Professor, Russia  
 Lipich Tamara Ivanovna, doctor of philosophical science, assistant professor, Russia  
 Maydanyuk Irina Zinoviyevna, doctor of philosophical science, assistant professor, Ukraine  
 Svetlov Viktor Aleksandrovich, doctor of philosophical science, Professor, Russia  
 Stovpets A V , doctor of philosophical science, assistant professor, Ukraine  
 Antraptseva Nadezhda Mikhaylovna, Doctor of Chemical Sciences, Professor, Ukraine  
 Bazheva Rima Chamalovna, Doctor of Chemical Sciences, Professor, Russia  
 Grizodub Aleksandr Ivanovich, Doctor of Chemical Sciences, Professor, Ukraine  
 Yermagambet Bolat Toleukhanovich, Doctor of Chemical Sciences, Professor, Kazakhstan  
 Maksin Viktor Ivanovich, Doctor of Chemical Sciences, Professor, Ukraine  
 Angelova Polya Georgiyevna, Doctor of Economic Sciences, Professor, Bulgaria  
 Bezdenezhnykh Tat'yana Ivanovna, Doctor of Economic Sciences, Professor, Russia  
 Burda Aleksey Grigor'yevich, Doctor of Economic Sciences, Professor, Russia  
 Granovskaya Lyudmila Nikolayevna, Doctor of Economic Sciences, Professor, Ukraine  
 Dorokhina Yelena Yur'yevna, Doctor of Economic Sciences, assistant professor, Russia  
 Klimova Natal'ya Vladimirovna, Doctor of Economic Sciences, Professor, Russia  
 Kochinev Yuriy Yur'yevich, Doctor of Economic Sciences, assistant professor, Russia  
 Kurmayev Petr Yur'yevich, Doctor of Economic Sciences, Professor, Ukraine  
 Lapkina Inna Aleksandrovna, Doctor of Economic Sciences, Professor, Ukraine  
 Mel'nik Alona Alekseyevna, Doctor of Economic Sciences, assistant professor, Ukraine  
 Milyayeva Larisa Grigor'yevna, Doctor of Economic Sciences, Professor, Russia  
 Pakhomova Yelena Anatol'yevna, Doctor of Economic Sciences, assistant professor, Russia  
 Reznikov Andrey Valentinovich, Doctor of Economic Sciences, assistant professor, Russia  
 Savel'yeva Nelli Aleksandrovna, Doctor of Economic Sciences, Professor, Russia  
 Sokolova Nadezhda Gennad'yevna, Doctor of Economic Sciences, assistant professor, Russia  
 Strel'tsova Yelena Dmitriyevna, Doctor of Economic Sciences, assistant professor, Russia  
 Batyrgareyeva Vladislava Stanislavovna, doctor of law, , Ukraine  
 Get'man Anatoliy Pavlovich, doctor of law, Professor, Ukraine  
 Kafarskiy Vladimir Ivanovich, doctor of law, Professor, Ukraine  
 Kirichenko Aleksandr Anatol'yevich, doctor of law, Professor, Ukraine  
 Stepenko Valeriy Yefremovich, doctor of law, assistant professor, Russia  
 Tonkov Yevgeniy Yevgen'yevich, doctor of law, Professor, Russia  
 Shepit'ko Valeriy Yur'yevich, doctor of law, Professor, Ukraine  
 Shishka Roman Bogdanovich, doctor of law, Professor, Ukraine  
 Yarovenko Vasil'y Vasil'yevich, doctor of law, Professor, Russia  
 Kantarovich YU L , Ph D in History of Arts, , Ukraine  
 Volgireva Galina Pavlovna, Candidate of Historical Sciences, assistant professor, Russia  
 Tokareva Natal'ya Gennad'yevna, Candidate of Medical Sciences, assistant professor, Russia  
 Demidova V G , Candidate of Pedagogical Sciences, assistant professor, Ukraine  
 Mogilevskaya I M . Candidate of Pedagogical Sciences, Professor, Ukraine  
 Lebedeva Larisa Aleksandrovna, Candidate of Psychological Sciences, assistant professor, Russia  
 Yatsenko Olexandr Volodymyrovych, Candidate of Technical Sciences, Professor, Ukraine  
 Shapovalov Valentin Valer'yevich, Candidate of Pharmaceutical Sciences, assistant professor, Ukraine  
 Stovpets V G , Candidate of Philology, assistant professor, Ukraine  
 Ruslan Zubkov, Doctor of Economics, Associate Professor, Ukraine  
 Tolbatov Andrey Vladimirovich, candidate of technical sciences, associate professor, Ukraine  
 Sharagov Vasily Andreevich, Doctor of Chemistry, Associate Professor, Moldova



## О журнале

Международный научный периодический журнал "Научный взгляд в будущее" получил большое признание среди отечественных и зарубежных интеллектуалов. Сегодня в журнале публикуются авторы из России, Украины, Молдовы, Казахстана, Беларуси, Чехии, Болгарии, Литвы, Польши и других государств.

Учрежден в 2015 году. Периодичность выхода: ежеквартально.

Основными целями журнала "Научный взгляд в будущее" являются:

- содействие обмену знаниями в научном сообществе;
- помощь молодым ученым в информировании научной общественности об их научных достижениях;
- создание основы для инноваций и новых научных подходов, а также открытий в неизвестных областях;
- содействие объединению профессиональных научных сил и формирование нового поколения ученых-специалистов в разных сферах.

Журнал целенаправленно знакомит читателя с оригинальными исследованиями авторов в различных областях науки, лучшими образцами научной публицистики.

Публикации журнала "Научный взгляд в будущее" предназначены для широкой читательской аудитории – всех тех, кто любит науку. Материалы, публикуемые в журнале, отражают актуальные проблемы и затрагивают интересы всей общественности.

Каждая статья журнала включает обобщающую информацию на английском языке.

Журнал зарегистрирован в РИНЦ SCIENCE INDEX и INDEXCOPERNICUS.

## Про журнал

Міжнародний науковий періодичний журнал "Науковий погляд у майбутнє" отримав велике визнання серед вітчизняних і зарубіжних інтелектуалів. Сьогодні в журналі публікуються автори з Росії, України, Молдови, Казахстану, Білорусі, Чехії, Болгарії, Литви, Польщі та інших держав.

Дата заснування в 2015 році. Періодичність виходу: щоквартально

Основними цілями журналу є:

- сприяння обміну знаннями в науковому співтоваристві;
- допомога молодим вченим в інформуванні наукової громадськості про їх наукові досягнення;
- створення основи для інновацій і нових наукових підходів, а також відкриттів в невідомих областях;
- сприяння об'єднанню фахових наукових сил і формування нового покоління вчених-фахівців в різних сферах.

Журнал цілеспрямовано знайомить читача з оригінальними дослідженнями авторів в різних областях науки, кращими зразками наукової публіцистики.

Публікації журналу призначені для широкої читачької аудиторії - усіх тих, хто любить науку. Матеріали, що публікуються в журналі, відображають актуальні проблеми і зачіпають інтереси всієї громадськості.

Кожна стаття журналу включає узагальнюючу інформацію англійською мовою.

Журнал зареєстрований в РИНЦ SCIENCE INDEX і INDEXCOPERNICUS.

## About the journal

The International Scientific Periodical Journal "*Scientific look into the future*" has gained considerable recognition among domestic and foreign researchers and scholars. Today, the journal publishes authors from Russia, Ukraine, Moldova, Kazakhstan, Belarus, Czech Republic, Bulgaria, Lithuania, Poland and other countries.

Journal Established in 2015. Periodicity of publication: Quarterly

The journal activity is driven by the following objectives:

- Broadcasting young researchers and scholars outcomes to wide scientific audience
- Fostering knowledge exchange in scientific community
- Promotion of the unification in scientific approach
- Creation of basis for innovation and new scientific approaches as well as discoveries in unknown domains

The journal purposefully acquaints the reader with the original research of authors in various fields of science, the best examples of scientific journalism.

Publications of the journal are intended for a wide readership - all those who love science. The materials published in the journal reflect current problems and affect the interests of the entire public.

Each article in the journal includes general information in English.

The journal is registered in the RISC SCIENCE INDEX and INDEXCOPERNICUS.





## Требования к статьям

Статьи должны соответствовать тематическому профилю журнала, отвечать международным стандартам научных публикаций и быть оформленными в соответствии с установленными правилами. Они также должны представлять собой изложение результатов оригинального авторского научного исследования, быть написанными в контекст отечественных и зарубежных исследований по этой тематике, отражать умение автора свободно ориентироваться в существующем библиографическом контексте по затрагиваемым проблемам и адекватно применять общепринятую методологию постановки и решения научных задач.

Все тексты должны быть написаны литературным языком, отредактированы и соответствовать научному стилю речи. Некорректность подбора и недостоверность приводимых авторами фактов, цитат, статистических и социологических данных, имен собственных, географических названий и прочих сведений может стать причиной отклонения присланного материала (в том числе – на этапе регистрации).

Все таблицы и рисунки в статье должны быть пронумерованы, иметь заголовки и ссылки в тексте. Если данные заимствованы из другого источника, на него должна быть дана библиографическая ссылка в виде примечания.

Название статьи, ФИО авторов, учебные заведения (кроме основного языка текста) должны быть представлены и на английском языке.

Статьи должны сопровождаться аннотацией и ключевыми словами на языке основного текста и обязательно на английском языке. Аннотация должна быть выполнена в форме краткого текста, который раскрывает цель и задачи работы, ее структуру и основные полученные выводы. Аннотация представляет собой самостоятельный аналитический текст и должна давать адекватное представление о проведенном исследовании без необходимости обращения к статье. Аннотация на английском (Abstract) должна быть написана грамотным академическим языком.

Приветствуется наличие УДК, ББК, а также (для статей по Экономике) код JEL (<https://www.aeaweb.org/jel/guide/jel.php>)

Принятие материала к рассмотрению не является гарантией его публикации. Зарегистрированные статьи рассматриваются редакцией и при формальном и содержательном соответствии требованиям журнала направляются на экспертное рецензирование, в том числе через открытое обсуждение с помощью веб-ресурса [www.sworld.education](http://www.sworld.education).

В журнале могут быть размещены только ранее неопубликованные материалы.

## Вимоги до статей

Статті повинні відповідати тематичному профілю журналу, відповідати міжнародним стандартам наукових публікацій і бути оформленими відповідно до встановлених правил. Вони також повинні представляти собою виклад результатів оригінального авторського наукового дослідження, бути вписаними в контекст вітчизняних і зарубіжних досліджень з цієї тематики, відображати вміння автора вільно орієнтуватися в існуючому бібліографічному контексті по піднятим проблемам і адекватно застосовувати загальноприйнятну методологію постановки і вирішення наукових завдань.

Всі тексти повинні бути написані літературною мовою, відредаговані і відповідати науковому стилю мовлення.

Некоректність підбору і недостовірність наведених авторами фактів, цитат, статистичних та соціологічних даних, власних імен, географічних назв та інших відомостей може стати причиною відхилення надісланого матеріалу (в тому числі - на етапі реєстрації).

Всі таблиці і рисунки в статті повинні бути пронумеровані, мати заголовки і посилання в тексті. Якщо дані запозичені з іншого джерела, на нього повинні бути бібліографічні посилання у вигляді примітки.

Назва статті, ПІБ авторів, навчальні заклади (крім основної мови тексту) повинні бути представлені і на англійській мові.

Статті повинні супроводжуватися анотацією та ключовими словами на мові основного тексту і обов'язково англійською мовою. Анотація повинна бути виконана у формі короткого тексту, який розкриває мету і завдання роботи, її структуру та основні отримані висновки. Анотація представляє собою самостійний аналітичний текст і повинна давати адекватне уявлення про проведене дослідження без необхідності звернення до статті. Анотація англійською (Abstract) повинна бути написана грамотно академічною мовою.

Заохочується наявність УДК, ББК, а також (для статей по Економіці) код JEL (<https://www.aeaweb.org/jel/guide/jel.php>)

Ухвалення матеріалу до розгляду не є гарантією його публікації. Зареєстровані статті розглядаються редакцією і при формальному і змістовному відповідно до вимог журналу направляються на експертне рецензування, в тому числі через відкрите обговорення за допомогою веб-ресурсу [www.sworld.education](http://www.sworld.education).

У журналі можуть бути розміщені тільки раніше неопубліковані матеріали.

## Requirements for articles

Articles should correspond to the thematic profile of the journal, meet international standards of scientific publications and be formalized in accordance with established rules. They should also be a presentation of the results of the original author's scientific research, be inscribed in the context of domestic and foreign research on this topic, reflect the author's ability to freely navigate in the existing bibliographic context on the problems involved and adequately apply the generally accepted methodology of setting and solving scientific problems.

All texts should be written in literary language, edited and conform to the scientific style of speech. Incorrect selection and unreliability of the facts, quotations, statistical and sociological data, names of own, geographical names and other information cited by the authors can cause the rejection of the submitted material (including at the registration stage).

All tables and figures in the article should be numbered, have headings and links in the text. If the data is borrowed from another source, a bibliographic reference should be given to it in the form of a note.

The title of the article, the full names of authors, educational institutions (except the main text language) should be presented in English.

Articles should be accompanied by an annotation and key words in the language of the main text and must be in English. The abstract should be made in the form of a short text that reveals the purpose and objectives of the work, its structure and main findings. The abstract is an independent analytical text and should give an adequate idea of the research conducted without the need to refer to the article. Abstract in English (Abstract) should be written in a competent academic language.

The presence of UDC, BBK

Acceptance of the material for consideration is not a guarantee of its publication. Registered articles are reviewed by the editorial staff and, when formally and in substance, the requirements of the journal are sent to peer review, including through an open discussion using the web resource [www.sworld.education](http://www.sworld.education)

Only previously unpublished materials can be posted in the journal.





## Положение об этике публикации научных данных и ее нарушениях

Редакция журнала осознает тот факт, что в академическом сообществе достаточно широко распространены случаи нарушения этики публикации научных исследований. В качестве наиболее заметных и вопиющих можно выделить плагиат, направление в журнал ранее опубликованных материалов, незаконное присвоение результатов чужих научных исследований, а также фальсификацию данных. Мы выступаем против подобных практик.

Редакция убеждена в том, что нарушения авторских прав и моральных норм не только неприемлемы с этической точки зрения, но и служат преградой на пути развития научного знания. Потому мы полагаем, что борьба с этими явлениями должна стать целью и результатом совместных усилий наших авторов, редакторов, рецензентов, читателей и всего академического сообщества. Мы призываем всех заинтересованных лиц сотрудничать и участвовать в обмене информацией в целях борьбы с нарушением этики публикации научных исследований.

Со своей стороны редакция готова приложить все усилия к выявлению и пресечению подобных неприемлемых практик. Мы обещаем принимать соответствующие меры, а также обращать пристальное внимание на любую предоставленную нам информацию, которая будет свидетельствовать о неэтичном поведении того или иного автора.

Обнаружение нарушений этики влечет за собой отказ в публикации. Если будет выявлено, что статья содержит откровенную клевету, нарушает законодательство или нормы авторского права, то редакция считает себя обязанной удалить ее с веб-ресурса и из баз цитирования. Подобные крайние меры могут быть применены исключительно при соблюдении максимальной открытости и публичности.

## Положення про етику публікації наукових даних і її порушеннях

Редакція журналу усвідомлює той факт, що в академічній спільноті досить широко поширені випадки порушення етики публікації наукових досліджень. В якості найбільш помітних можна виділити плагиат, відправлення в журнал раніше опублікованих матеріалів, незаконне привласнення результатів чужих наукових досліджень, а також фальсифікацію даних. Ми виступаємо проти подібних практик.

Редакція переконана в тому, що порушення авторських прав і моральних норм не тільки неприйнятні з етичної точки зору, але і служать перешкодою на шляху розвитку наукового знання. Тому ми вважаємо, що боротьба з цими явищами повинна стати метою і результатом спільних зусиль наших авторів, редакторів, рецензентів, читачів і усієї академічної спільноти. Ми закликаємо всіх зацікавлених осіб співпрацювати і брати участь в обміні інформацією з метою боротьби з порушенням етики публікації наукових досліджень.

Зі свого боку редакція готова докласти всіх зусиль до виявлення та припинення подібних неприйнятних практик. Ми обіцяємо вживати відповідних заходів, а також звертати пильну увагу на будь-яку надану нам інформацію, яка буде свідчити про неетичну поведінку того чи іншого автора.

Виявлення порушень етики тягне за собою відмову в публікації. Якщо буде виявлено, що стаття містить відвертий наклеп, порушує законодавство або норми авторського права, то редакція вважає себе зобов'язаною видалити її з веб-ресурсу і з баз цитування. Подібні крайні заходи можуть бути застосовані виключно при дотриманні максимальної відкритості і публічності.

## Regulations on the ethics of publication of scientific data and its violations

The editors of the journal are aware of the fact that in the academic community there are quite widespread cases of violation of the ethics of the publication of scientific research. As the most notable and egregious, one can single out plagiarism, the posting of previously published materials, the misappropriation of the results of foreign scientific research, and falsification of data. We oppose such practices.

The editors are convinced that violations of copyrights and moral norms are not only ethically unacceptable, but also serve as a barrier to the development of scientific knowledge. Therefore, we believe that the fight against these phenomena should become the goal and the result of joint efforts of our authors, editors, reviewers, readers and the entire academic community. We encourage all stakeholders to cooperate and participate in the exchange of information in order to combat the violation of the ethics of publication of scientific research.

For its part, the editors are ready to make every effort to identify and suppress such unacceptable practices. We promise to take appropriate measures, as well as pay close attention to any information provided to us, which will indicate unethical behavior of one or another author.

Detection of ethical violations entails refusal to publish. If it is revealed that the article contains outright slander, violates the law or copyright rules, the editorial board considers itself obliged to remove it from the web resource and from the citation bases. Such extreme measures can be applied only with maximum openness and publicity.



УДК 681.5.013

ББК 39.475

**IMITATION MODELING OF THE SENSOR OF ROTATION FREQUENCY  
WITH VARIABLE HARDNESS SPRINGS****ИМИТАЦИОННОЕ МОДЕЛИРОВАНИЕ ДАТЧИКА ЧАСТОТЫ ВРАЩЕНИЯ С  
ПРУЖИНАМИ ПЕРЕМЕННОЙ ЖЕСТКОСТИ****Leschev V.A./Лещев В.А.***PhD., as.prof. / к.т.н., доц.*

ORCID 0000-0002-7327-6978,

SPIN-код: 7889-6175,

Izmail, st. Novokiliska 51/2, 68601

**Naydynov A.I./Найденов А.И.***S. teacher/ст.преп.**Danube Institute of National University "Odessa Maritime Academy" Ukraine, Odessa reg., Izmail,  
st. Novokiliska 51/2, 68601.**Дунайский институт Национального университета «Одесская морская академия» г.  
Измаил, ул. Новокилийска, 51/2, 68601*

**Аннотация.** Предложена новая измененная математическая модель центробежного регулятора частоты вращения с главной пружиной, имеющей переменную жесткость. Представлена схема такой пружины в программном комплексе VisSim. Показана работоспособность модели и пригодность для моделирования динамических режимов работы дизельного двигателя. Исследована возможность отработки моделью нелинейной жесткости пружин разных конструкций как для установившихся, так и для неустановившихся режимов.

**Ключевые слова:** моделирование, VisSin, датчик частоты вращения дизеля, пружина с переменной жесткостью, динамический режим работы.

**Вступление.**

При моделировании автоматических систем регулирования (САР) частоты вращения судовых дизельных двигателей обычно включают в состав модели математическое изображение инерционного датчика частоты вращения (ИДЧВ) в виде стандартного колебательного звена [1].

Принятая модель такого датчика дает приемлемую погрешность по сравнению с натуральным объектом. Это обусловлено разницей в механической конструкции многочисленных видов ИДЧВ. Обычно погрешность в пределах 3-5% является допустимой для моделирования с учетом принятых допущений при выводе математических формул динамического процесса. В то же время, иногда такая погрешность иногда бывает не приемлемой и требуется более точное измерение частоты вращения [2].

Например, при исследовании выбросов токсичных компонентов отработанных газов (ОГ), когда переходные процессы в дизеле с механическим регулятором сопровождаются большими колебаниями коэффициента избытка воздуха. При этом скоротечные процессы не позволяют провести точные измерения, что приводит к большому разбросу исследуемых величин. Поэтому, правильно оценить количественные значения исследуемых явлений на модели, можно только имея модель с крайне малым рассогласованием с реальным



регулятором. В работе [3] показано, что разница между реальным процессом и моделью заключается в том, что при построении математической модели применяется упрощение в виде линеаризации механической характеристики центробежного датчика частоты вращения.

В тоже время, пружины с переменной жесткостью [4] находят все большее применение в САР частоты вращения дизеля. Однако моделей датчиков частоты вращения с такими пружинами практически не существует. Создание такой модели является целью этой работы.

### Основной текст

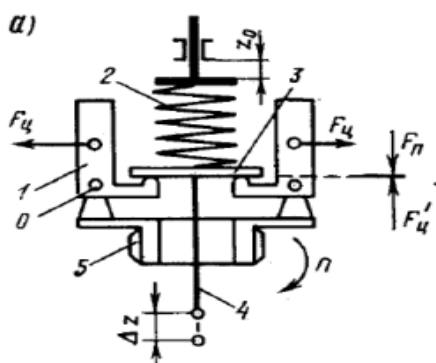
Известно, что при линеаризованном дифференциальном уравнении чувствительного элемента, передаточную функцию  $W_{dam}(p)$  обычно записывают в виде передаточной функции колебательного звена [3]:

$$W_{dam}(p) = \frac{k_T}{T^2 p^2 + 2\xi T p + 1}. \quad (1)$$

В этой формуле коэффициенты получают расчетным путем исходя из известных ограничений.

В работе предложены несколько моделей центробежных датчиков частоты вращения повышенной точности для исследования динамики САР механизмов снабженных такими датчиками.

Несмотря на многообразие моделей, датчики такого вида имеют одинаковые принципиальные схемы. Рассмотрим приведенную на рис.1 принципиальную схему ЦДЧВ.



**Рис. 1. Принципиальная схема центробежного датчика частоты вращения**

Источник: [3]

На центробежном датчике чувствительным элементом являются грузы 1 (рис.1), свободно сидящие на осях 0 в опорах диска 5. Диск приводится во вращение через механическую передачу от вала двигателя или другого механизма. Частота вращения  $n$  пропорциональна угловой скорости  $\omega$  и преобразуется грузами в центробежную силу, которая приводится к муфте сравнивающего устройства 3 со значением  $F_{ц}$  и уравнивается силой действия цилиндрической пружины 2 задающего устройства:  $F'_{ц} = F_{п}$ .

Для крайнего нижнего положения муфты и выходного штока 4 датчика при установившемся режиме эта зависимость примет вид:



$$ia_1 m_2 r_0 \omega_0^2 = cz_0, \quad (2)$$

где  $i$  - число грузов датчика;

$c$  - жесткость пружины;

$a_1$  - передаточный коэффициент от центра тяжести грузов к муфте;

$m_2$  - масса груза;

$r_0$  - радиус вращения центра тяжести груза;

$\omega_0^2$  - угловая скорость грузов при установившемся режиме, соответствующая крайнему нижнему положению муфты.

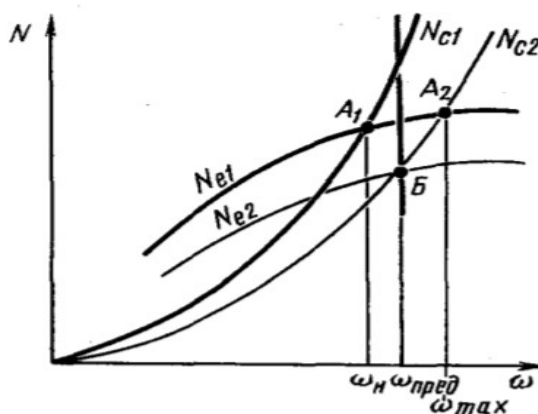
Приращение угловой скорости  $\Delta\omega$  сверх  $\omega_0$  вызывает нарушение равновесия действующих сил и движение муфты датчика. По мере ее перемещения  $\Delta z$  увеличивается натяжение пружины и наступает статическое равновесие сил. Поэтому формула (2) примет вид соотношения:

$$ia_1 m_2 (r_0 + \Delta r) (\omega_0 + \Delta\omega)^2 = cz_0, \quad (3)$$

где  $\Delta r$  - изменение радиуса вращения центра тяжести грузов.

Тогда имеем:  $\Delta z = k_T \Delta\omega^2$ . где  $\Delta z$  - относительная величина перемещения тяги чувствительного элемента;  $\Delta\omega$  - изменение угловой скорости, вызывающее перемещение  $\Delta z$ .

Из формулы (3) следует, что при установившемся режиме зависимость между положением муфты датчика и частотой вращения нелинейная. В работе [5] приводится графическое описание такой статической характеристики:



Источник: [5]

**Рис. 2. Статические характеристики положения муфты датчика:**  
 где:  $N_{c1}$  и  $N_{c2}$  есть механические характеристики датчика,  $N_{e1}$  и  $N_{e2}$  - механические характеристики дизельного двигателя,  $\omega_n, \omega_{пред}, \omega_{макс}$  - частоты вращения дизеля

Кривизна статической характеристики датчика (рис.2) является квадратичной зависимостью перемещения муфты  $\Delta z$  от приращения частоты вращения  $\Delta\omega$ . Если добавить также изменение радиуса  $\Delta r$  вращения центра тяжести грузов, то квадратичная зависимость будет близка к экспоненциальной.

Если бы статическую характеристику можно было приблизить к линейной,





то точность работы датчика в динамике могла бы увеличиться и переходный процесс стал заметно лучше.

Поскольку сила, действующая на датчик, определяется разностью сил действия грузов и пружины, а простое увеличение массы грузов невозможно, так как при этом увеличивается инерционность датчика и это ухудшается динамика всей САР частоты вращения дизеля, то остается другой возможный путь: вместо пружины с постоянной жесткостью применить пружину с переменной жесткостью. Это могут быть пружины с измененным шагом, конические пружины или составные пружины с разными жесткостями.

В работе [4] для таких пружин академиком В.Н. Челомеем выведено дифференциальное уравнение, описывающее их свободные колебания при закрепленном конце пружины:

$$M \frac{d^2 z}{dt^2} + F_0 \exp\left(\frac{z_0 + \lambda}{\lambda_0} - 1\right) + M_{\text{п}} = 0 \quad (4)$$

Где:  $\lambda_0$  и  $\lambda$  соответственно предварительное и амплитудное продольные перемещения свободного конца пружины;

$M$  – приведенная масса, прикрепленная к торцу пружины;

$M_{\text{п}}$  – масса пружины

$F_0$  - осевая сила

$F = c \cdot \lambda_0 / h_0$  - сила начального сжатия

$h_0, h$  – высоты соответственно сжатой и свободной пружины.

$$z = \frac{z_0}{\lambda_0}$$

Преобразовывая уравнение (4), получим:

$$\begin{aligned} \frac{M}{M_{\Gamma}} \frac{d^2 z}{dt^2} + \frac{F_0}{M_{\Gamma}} \exp\left(\frac{z}{\lambda_0} + \frac{\lambda}{\lambda_0} - 1\right) + 1 &= \frac{M}{M_{\Gamma}} \frac{d^2 z}{dt^2} + \frac{F_0}{M_{\Gamma}} \cdot \exp\left(\frac{\lambda}{\lambda_0} - 1\right) \exp\left(\frac{z}{\lambda_0}\right) + 1 = \\ &= \frac{M}{M_{\Gamma}} \frac{d^2 z}{dt^2} + \frac{F_0}{2,72 M_{\Gamma}} \exp\left(\frac{\lambda}{\lambda_0}\right) \exp z + 1 = 0. \end{aligned}$$

Упрощая, имеем:

$$T^2 \frac{d^2 z}{dt^2} + 2\xi T \exp z + 1 = 0 \quad (5)$$

$$\text{Где: } T^2 = \frac{M}{M_{\Gamma}}; \text{ и } 2\xi = \frac{k_{\text{пр}} F_0}{2,72 \sqrt{M M_{\Gamma}}}; \text{ при } k_{\text{пр}} = \exp\left(\frac{\lambda}{\lambda_0}\right).$$

Из (5) видно, что коэффициент второго члена уравнения изменяется по экспоненциальному закону. Используем это свойство для построения модернизированной модели датчика.

Известно, что в датчик в качестве главной могут быть поставлены три вида пружин с переменной жесткостью. Жесткость одной описывается квадратичной зависимостью, другой - экспоненциальной зависимостью и третья, которая может быть сделана составной из частей разной жесткости, описываемых

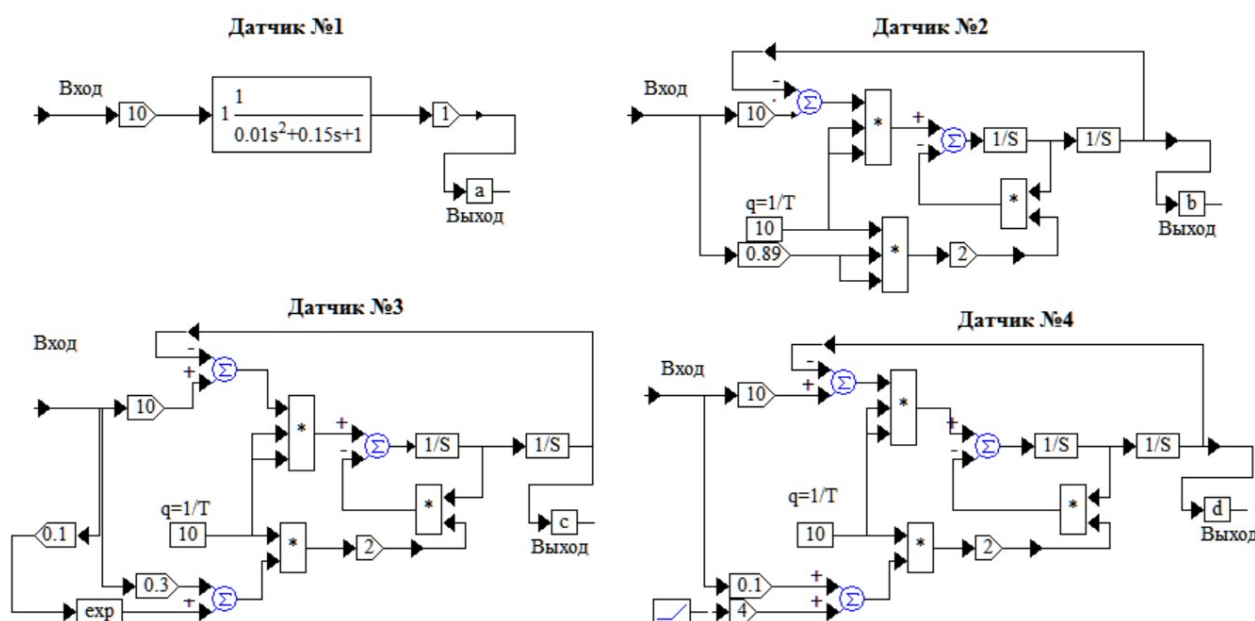


ломаной линией.

На рисунке 3 приведены четыре модели датчика частоты вращения дизельного двигателя. Одна из них является общепринятой моделью соответствующей передаточной функции (1); вторая, показанная на том же рисунке модель, имеет коэффициент (декремент затухания)  $\xi$ , который может изменяться по квадратичному закону (2); у третьей модели декремент изменяется экспоненциально (3); у четвертой - жесткость имеет зависимость в виде ломаной линии, что присуще составной пружине (4).

Все модели выполнены на компонентной базе программного комплекса визуального динамического программирования VisSim.

В блок формирования передаточной функции датчика частоты на базе интеграторов и арифметических звеньев включены соответственно квадратичное звено, трансцендентное экспоненциальное звено и звенья, формирующие ломаную зависимость вместе с усилителями для возможности регулировки величины их воздействия. На этой базе сформированы кроме одной стандартной еще три передаточные функции. Все они представлены на рисунке 3 и имеют в основе колебательное звено в интегральной форме записи.



**Рис. 3. Модели центробежного датчика пружинами разной жесткости:**

1 - Стандартный датчик; 2 - датчик с пружиной с жесткостью квадратичной зависимости; 3 - датчик с пружиной с жесткостью экспоненциальной зависимости; 4 - датчик с составной пружиной.

Колебательное звено имеет три изменяемых параметра:  $k_{\text{дат}}$  – коэффициент усиления,  $q$  – резонансная частота и декремент затухания  $\xi$ . Все коэффициенты в интегральных уравнениях (рис.3) выбраны такие же, как и в схеме обычного датчика кроме коэффициента - декремента затухания  $\xi$ .

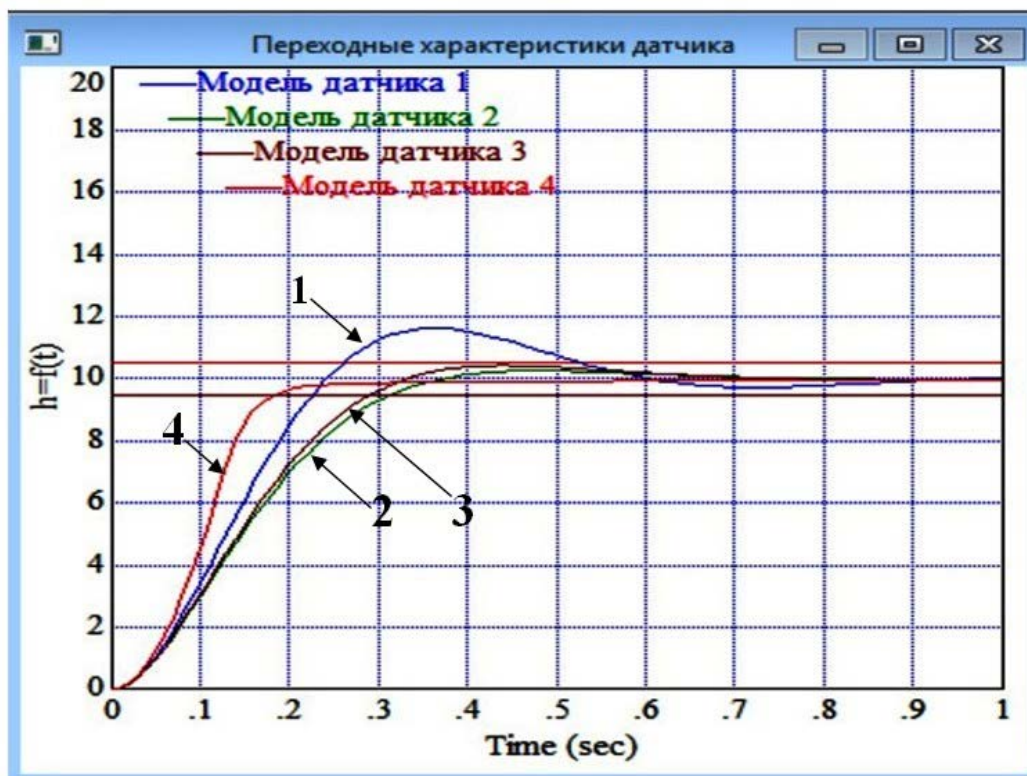
В цепь декремента затухания модели введено трансцендентное звено, обеспечивающее изменение соответствующего коэффициента по исследуемым кривым. Когда на его входе появляется воздействие, сигнал с усилением



подается на блок формирования второго коэффициента характеристического уравнения (декремента затухания).

На моделях №3 и №4 такой коэффициент формируется двумя источниками сигналов, сдвинутых во времени подачи и имеющих разные коэффициенты задания сигнала. Эти коэффициенты в модели №4 подбираются так, чтобы жесткость составной пружины представляла собой ломаную линию, состоящую из двух частей с разными коэффициентами усиления.

Сравним переходные характеристики приведенных на рис.4 моделей центробежного датчика частоты вращения подключив их выход к осциллографу и подав на входы ступенчатое задающее воздействие.



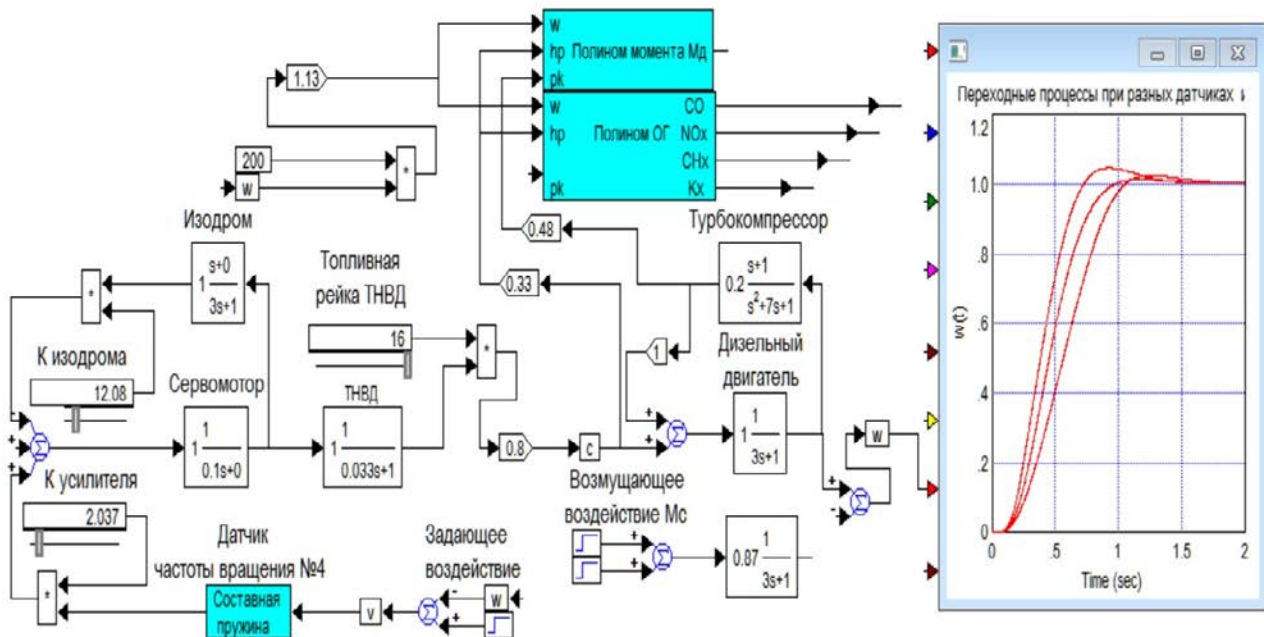
**Рис. 4. Переходные характеристики моделей датчика с главными пружинами имеющими разную жесткость**

Исследования показали, что переходный процесс в модели с пружинами, имеющими переменную жесткость (рис.4), проходит плавно без колебаний, перерегулирования, и имеет уменьшенное на 25% время переходного процесса. Сравнение полученных результатов с примерами из [5,6] показывает, что все модели центробежного датчика частоты вращения вполне отображают реальный процесс и могут быть использованы для изучения различных САР, использующих датчики, имеющих главную пружину с изменяемой жесткостью.

Из переходных характеристик (рис.4) видно, что лучшие показатели по диапазону настраиваемости среди сравниваемых датчиков имеет датчик с главной пружиной, которая является составной. Это происходит потому, что при одинаковых размерах такие пружины могут иметь самое большое соотношение между величинами жесткостей участков по сравнению с остальными.



Проверим работу модель №4 датчика на модели САР судового дизеля взятой из работы [5] и поставим в нее исследуемый нами датчик. При этом произведем запуск двигателя на номинальную частоту вращения без нагрузки.



**Рис. 5. Модель судового дизеля с датчиком частоты вращения с составной главной пружиной**

Для лучшего восприятия, осциллограмма (рис.5) дополнительно представлена на рисунке 6. Из нее видно, что переходные процессы в САР дизеля имеют примерно одинаковую форму с незначительным перерегулированием. Отметим, что в датчике №4, в отличие от остальных предложенных моделей, можно не только регулировать, но и менять местами соотношение жесткостей частей главной пружины. При опыте это было реализовано. Таким образом, кривая частоты вращения дизеля  $\beta_1$  (рис.6), показанная посередине, является разгонной кривой САР с датчиком №1, а кривые  $\beta_1$  и  $\beta_2$  это переходные характеристики при разных значениях соотношения жесткости частей главной пружины модели №4.

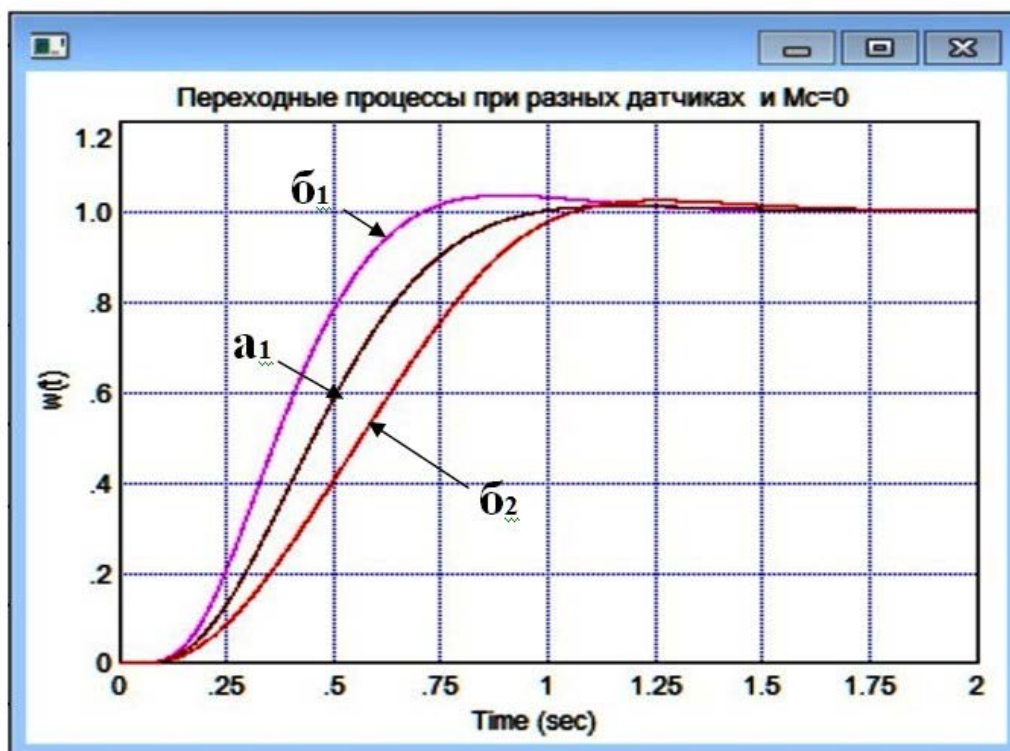
При такой настройке время переходных процессов в САР имеет особенность, которая заключается в том, что для кривой  $\beta_1$  оно меньше чем для кривой  $\alpha_1$  примерно на 25%, а для кривых  $\beta_2$  и  $\alpha_1$  оно примерно одинаково. Это позволяет настройкой жесткостей главной пружины либо ускорить быстродействие САР частоты вращения, но увеличить расход топлива, либо уменьшить расход, незначительно увеличив время разгона.

#### **Заключение и выводы.**

Была предложена новая измененная математическая модель центробежного регулятора частоты вращения, имеющего главную пружину с переменной жесткостью.

Доказана ее работоспособность и пригодность для моделирования динамических режимов работы САР частоты вращения дизельного двигателя.





**Рис.6. Осциллограммы переходных процессов частоты вращения дизеля, где:  $a_1$  - кривая пуска с датчиком №1, а  $\varphi_1$  и  $\varphi_2$  – кривые пуска с датчиком №4, имеющим разные жесткости составной пружины**

Показано, что модель отрабатывает нелинейность жесткости пружины (конической, с переменным шагом или составной) для неустановившихся режимов дизеля, что важно при исследовании на модели процессов нестационарного газообмена и кинетики процесса сгорания топлива в динамике.

Определено, что наименьшее время переходного процесса в САР частоты вращения дизеля среди сравниваемых датчиков при моделировании обеспечивает датчик с главной пружиной, являющейся составной.

Найдено, что главная составная пружина датчика, имеющая более широкий диапазон изменения жесткостей ее частей, позволяет производить более эффективную настройку датчика для работы для различных динамических режимов дизеля.

### Литература:

- 1 Аш Ж. Датчики измерительных систем // М. Мир, – 1992. – 480 с.
2. Горб, С.И. Анализ систем автоматического регулирования частоты вращения судовых дизельных установок. Учебное пособие. // — М.: В/О «Мортехинформреклама», 1989. — 44 с.
3. Горб, С.И. Моделирование динамики работы дизельных пропульсивных установок на ЭЦВМ. В/О Мортехинформреклама, – 1986. – 48 с.
4. Вибрации в технике: Справочник. В 6-ти т. // Ред. В. Н. Челомей (пред). — М.: Машиностроение, 1980 — Т. 3. Колебания машин, конструкций и их элементов // Под ред. Ф. М. Диментберга и К. С. Колесникова. - 1980. - 544 с.



5. Лещев В.А. САУ судового дизеля с внешней обратной связью датчика частоты вращения / Е-журнал «Modern engineering and innovative technologies», г. Карлсруэ, Германия. – 2018. С83 – 92.

6. Гладышев, С.П. В.С.Гун. Динамические свойства одноцилиндрового дизеля с идеальным регулятором частоты вращения // Деп. рук. в ЦНИИТЭИ тракторсельхозмаш 1604 - тс94. ВИНТИ «Депонированные научные работы». – 1995, №2.

#### **References:**

1 Ash J. Sensors of measuring systems // M. Mir, - 1992. - 480 p.

2. Gorb, S.I. Analysis of automatic control systems of rotational speed of ship diesel installations. Tutorial. // - M. V / O “Mortekhinformreklama”, 1989. - 44 p.

3. Gorb, S.I. Modeling the dynamics of diesel propulsion systems on the computer. V / O Mortekhinformreklama, - 1986. - 48 p.

4. Vibrations in the technique: a Handbook. In 6 t. Ed. V.N. Chelomey (before). - M. : Mashinostroenie, 1980 - T. 3. Oscillations of machines, structures and their elements // Ed. F.M. Dimentberg and K.S. Kolesnikov. - 1980. - 544 s.

5. Leschev V.A. ACS for marine diesel with external feedback speed sensor / E-magazine "Modern engineering and innovative technologies", Karlsruhe, Germany. - 2018. С83 – 92. DOI: 10.30890/2567-5273.2018-05-03-009.

6. Gladyshev, S.P. B.C.Gun. Dynamic properties of a single-cylinder diesel engine with an ideal speed regulator // Dep. hands in TSNIITEI traktorselhoz mash 1604 - ts94. VINITI "The deposited scientific work." - 1995, №2.

**Abstract.** A new modified mathematical model of a centrifugal rotational speed controller with a main spring having variable stiffness is proposed. A diagram of such a spring in the VisSim software package is presented. The efficiency of the model and suitability for modeling the dynamic operating modes of a diesel engine are shown. The possibility of testing the model of nonlinear stiffness of springs of different designs for both steady and unsteady modes is investigated.

**Key words:** modeling, VisSin, diesel engine speed sensor, spring with variable stiffness, dynamic mode of operation

Статья отправлена: 25.03.2019 г.

© Лещев В.А. Найденов А.И.

## Экспертно-рецензионный Совет журнала Expert-Peer Review Board of the journal

- Абдулелеева Рауза Рашитовна*, кандидат педагогических наук, доцент, Оренбургский государственный университет, Россия  
*Артохина Марина Владимировна*, кандидат экономических наук, доцент, Славянский государственный педагогический университет, Украина  
*Афинская Зоя Николаевна*, кандидат филологических наук, доцент, Московский государственный университет имени М.В. Ломоносова, Россия  
*Баилай Сергей Викторович*, кандидат экономических наук, доцент, Украинская академия банковского дела, Украина  
*Белоус Татьяна Михайловна*, кандидат медицинских наук, доцент, Буковинская государственная медицинская академия, Украина  
*Бондаренко Юлия Сергеевна*, кандидат педагогических наук, доцент, ПГУ им. Т.Г. Шевченка кафедра психологии, Казахстан  
*Бутырский Александр Геннадьевич*, кандидат медицинских наук, доцент, Медицинская академия имени С.И. Георгиевского ФГАОУ ВО КФУ имени В.И. Вернадского, Россия  
*Василишин Виталий Ярославович*, кандидат технических наук, доцент, Ивано-Франковский национальный технический университет нефти и газа, Украина  
*Войцеховский Владимир Иванович*, кандидат сельскохозяйственных наук, доцент, Национальный университет биоресурсов и природопользования Украины, Украина  
*Гаврилова Ирина Викторовна*, кандидат педагогических наук, доцент, Магнитогорский государственный технический университет имени Г.И.Носова, Россия  
*Гинис Лариса Александровна*, кандидат педагогических наук, доцент, Южный федеральный университет, Россия  
*Гутова Светлана Георгиевна*, кандидат философских наук, доцент, Нижневартровский государственный университет, Россия  
*Зубков Руслан Сергеевич*, кандидат экономических наук, ГП НПКГ "Зоря"- "Машпроект" г. Николаев, Украина  
*Ивлев Антон Васильевич*, кандидат экономических наук, доцент, Магнитогорский государственный технический университет имени Г.И.Носова, Россия  
*Идрисова Земфира Назиповна*, кандидат экономических наук, доцент, Уфимский государственный авиационный технический университет, Россия  
*Илиев Веселин*, кандидат технических наук, доцент, Болгария  
*Кириллова Татьяна Климентьевна*, кандидат экономических наук, доцент, Иркутский государственный университет путей сообщения, Россия  
*Коваленко Татьяна Антольевна*, кандидат технических наук, Поволжский государственный университет телекоммуникаций и информатики, Россия  
*Котова Светлана Сергеевна*, кандидат педагогических наук, доцент, Российский государственный профессионально-педагогический университет, Россия  
*Кухтенко Галина Павловна*, кандидат фармацевтических наук, доцент, Национальный фармацевтический университет Украины, Украина  
*Лобачева Ольга Леонидовна*, кандидат химических наук, доцент, Горный университет, Россия  
*Ляшенко Дмитрий Алексеевич*, кандидат географических наук, доцент, Национальный транспортный университет, Украина  
*Макаренко Андрей Викторович*, кандидат педагогических наук, доцент, Донбасский государственный педагогический университет, Украина  
*Мельников Александр Юрьевич*, кандидат технических наук, доцент, Донбасская государственная машиностроительная академия, Украина  
*Мороз Людмила Ивановна*, кандидат экономических наук, доцент, Национальный университет "Львовская политехника", Украина  
*Музыльёв Дмитрий Александрович*, кандидат технических наук, доцент, Харьковский национальный технический университет сельского хозяйства имени Петра Василенко, Украина  
*Надопта Татьяна Анатольевна*, кандидат технических наук, ст. преп. Хмельницкий национальный университет, Украина  
*Напалков Сергей Васильевич*, кандидат педагогических наук, Нижегородский государственный университет имени Н.И. Лобачевского, Арзамасский филиал ННГУ, Россия  
*Никулина Евгения Викторовна*, кандидат экономических наук, доцент, Белгородский государственный национальный исследовательский университет, Россия  
*Орлова Анна Викторовна*, кандидат экономических наук, доцент, Белгородский государственный национальный исследовательский университет, Россия  
*Осипов Виктор Авенирович*, доктор географических наук, профессор, Тюменский государственный университет, Россия  
*Привалов Евгений Евграфович*, кандидат технических наук, доцент, Ставропольский государственный аграрный университет, Россия  
*Пыжьязнова Наталья Владимировна*, кандидат искусствоведения, доцент, Украина  
*Сегин Любомир Васильевич*, кандидат филологических наук, доцент, Славянский государственный педагогический университет, Украина  
*Сергиенко Александр Алексеевич*, доктор медицинских наук, профессор, Львовский национальный медицинский университет им. Даниила Галицкого, Украина  
*Сочинская-Сибирцева Ирина Николаевна*, кандидат экономических наук, доцент, Кировоградский государственный технический университет, Украина  
*Сысоева Вера Александровна*, кандидат архитектурных наук, доцент, Белорусский национальный технический университет, Беларусь  
*Тлеуов Ахат Халилович*, доктор технических наук, профессор, Казахский агротехнический университет, Казахстан  
*Ходжаева Гюльназ Казым кызы*, кандидат географических наук, Россия  
*Чигиринский Юлий Львович*, кандидат технических наук, доцент, Волгоградский государственный технический университет, Россия  
*Шехмирзова Анджела Мухарбиевна*, кандидат педагогических наук, доцент, Адыгейский государственный университет, Россия  
*Шпинковский Александр Анатольевич*, кандидат технических наук, доцент, Одесский национальный политехнический университет, Украина

**Иновационная техника, технологии и промышленность***Innovative engineering, technology and industry**Інноваційна техніка, технології і промисловість*<https://www.scilook.eu/index.php/slif/article/view/slif13-002> 9**IMITATION MODELING OF THE SENSOR OF ROTATION FREQUENCY WITH VARIABLE HARDNESS SPRINGS***ИМИТАЦИОННОЕ МОДЕЛИРОВАНИЕ ДАТЧИКА ЧАСТОТЫ ВРАЩЕНИЯ С ПРУЖИНАМИ ПЕРЕМЕННОЙ ЖЕСТКОСТИ**Leschev V.A./Лецев В.А., Naydyonov A.I./Найденков А.И.*<https://www.scilook.eu/index.php/slif/article/view/slif13-004> 18**EFFECTIVENESS OF THE USE OF DIFFERENT LIGHT SOURCES***ЕФЕКТИВНІСТЬ ВИКОРИСТАННЯ РІЗНИХ ДЖЕРЕЛ СВІТЛА**Razinkov V.O. / Разінков В.О., Taranenko Y.H. / Тараненко Є.Г.*<https://www.scilook.eu/index.php/slif/article/view/slif13-009> 22**PRODUCTION OF CONTINUOUSLY CAST PRODUCTS MADE OF ALLOYS BASED ON SECONDARY COPPER***ОДЕРЖАННЯ БЕЗПЕРЕРВНО ЛИТИХ ВИРОБІВ ІЗ СПЛАВІВ НА ОСНОВІ ВТОРИННОЇ МІДІ**Verhovlyuk A.M. / Верховлюк А.М., Petrovsky R.V. / Петровський Р.В.  
Chervonyi I. F. / Червоний І.Ф.*<https://www.scilook.eu/index.php/slif/article/view/slif13-010> 39**RECEPTION OF FUNCTIONAL MATERIALS ON THE BASIS OF SECONDARY COPPER***ОДЕРЖАННЯ ФУНКЦІОНАЛЬНИХ МАТЕРІАЛІВ НА ОСНОВІ ВТОРИННОЇ МІДІ**Shcheretsky A.A. / Щерецький О.А., Doskich Y.Y. / Доскич Ю.Ю.  
Chervonyi I.F. / Червоний І.Ф.*<https://www.scilook.eu/index.php/slif/article/view/slif13-012> 58**INTENSIFICATION OF COKE GAS PRODUCTION TECHNOLOGY - QUALITY OF PRODUCTION AND ENERGY SAVINGS OF MANUFACTURE***ІНТЕНСИФІКАЦІЯ ТЕХНОЛОГІЇ ГАСІННЯ КОКСУ – ЯКІСТЬ ПРОДУКЦІЇ ТА ЕНЕРГОЗБЕРЕЖЕННЯ НА ВИРОБНИЦТВІ**Simonova G. F./Сімонова Г.Ф., Kudinova G. M. /Кудінова Г.М.*<https://www.scilook.eu/index.php/slif/article/view/slif13-022> 63**BREAD "СІАБАТТА" INCREASED NUTRITIONAL VALUE***ХЛІБ «СІАБАТТА» ПІДВИЩЕНОЇ ХАРЧОВОЇ ЦІННОСТІ**Koval O.A. / Коваль О.А., Goots V. S. / Гуць В.С.*<https://www.scilook.eu/index.php/slif/article/view/slif13-025> 70**RESEARCH OF INTERFERENCE INFLUENCE ON THE TRANSMISSION RATE OF VDSL2-SYSTEMS***ДОСЛІДЖЕННЯ ВПЛИВУ ІНТЕРФЕРЕНЦІЙНИХ ЗАВАД НА ШВИДКІСТЬ ПЕРЕДАВАННЯ VDSL2-СИСТЕМ**Oreshkov V.I. / Орешков В.І., Stelya D.O. / Стеля Д.О.*



COMMODITY CRITERIA OF USING  
HYDROCOLLOIDS FOR PRODUCING FOOD PRODUCTS

ТОВАРОЗНАВЧИ АСПЕКТИ ЗАСТОСУВАННЯ ГІДРОКОЛОЇДІВ ДЛЯ ВИРОБНИЦТВА  
ХАРЧОВИХ ПРОДУКТІВ

Ivanyta A.O./ Іванюта А.О., Nesterenko N.A/ Нестеренко Н. А.

EXPERIMENTAL RESEARCH OF HYDRODYNAMIC PULSATOR  
OPERATION AND ITS INFLUENCE ON OIL PARAMETERS

ЕКСПЕРИМЕНТАЛЬНІ ДОСЛІДЖЕННЯ РОБОТИ ГІДРОДИНАМІЧНОГО  
ПУЛЬСАТОРА ТА ЙОГО ВПЛИВ НА ПАРАМЕТРИ НАФТИ

Якимечко Я. Я./ Я. Я. Якутєчко

Развитие транспорта и транспортных систем

Development of transport and transportation systems

Розвиток транспорту і транспортних систем

CHANGE IN THE LEVEL OF RELIABILITY OF THE RAIL-SLEEPER  
GRATING OF THE CONTINUOUS TRACK DURING TONNAGE  
PRODUCTION

ЗМІНЕННЯ РІВНЯ НАДІЙНОСТІ РЕЙКО-ШПАЛЬНОЇ РЕШІТКИ БЕЗСТИКОВОЇ КОЛІЇ  
ПРИ НАПРАЦЮВАННІ ТОННАЖУ

Shtompel A.N. / Штомпель А.М., Smyrnova D. / Смирнова Д.О.,  
Chystiakova O. / Чистякова О.О.

DIGITAL INFORMATION TECHNOLOGIES - THE BASIS OF INNOVATIVE  
SERVICE OF PASSENGERS BY DIFFERENT TYPES OF TRANSPORT

ЦИФРОВЫЕ ИНФОРМАЦИОННЫЕ ТЕХНОЛОГИИ – ОСНОВА ИННОВАЦИОННОГО  
ОБСЛУЖИВАНИЯ ПАССАЖИРОВ РАЗЛИЧНЫМИ ВИДАМИ ТРАНСПОРТА

Egorova I.N. / Егорова И.Н.

Архитектура и строительство

Architecture and construction

Архітектура і будівництво

DRY FORMATION OF INTERNAL CEMENT COATING IN STEEL PIPES

СУХОЕ ФОРМОВАНИЕ ВНУТРЕННЕГО ЦЕМЕНТНОГО ПОКРЫТИЯ В СТАЛЬНЫХ  
ТРУБАХ

Glazkov D.V. / Глазков Д.В., Maslov E.B. / Маслов Е.Б.

**SIMULATION OF TRAVELLING-WAVE LIGHT AMPLIFIER IN THE PULSE  
MODE IN THE FRAMEWORK OF TECHNICAL SPECIALITIES STUDENTS TRAINING**  
*ЧИСЛЕННОЕ МОДЕЛИРОВАНИЕ ОПТИЧЕСКОГО КВАНТОВОГО УСИЛИТЕЛЯ БЕГУЩЕЙ  
ВОЛНЫ В ИМПУЛЬСНОМ РЕЖИМЕ ПРИ ОБУЧЕНИИ СТУДЕНТОВ ТЕХНИЧЕСКИХ  
СПЕЦИАЛЬНОСТЕЙ*

*Gogoleva N.G. / Гоголева Н.Г., Tarasova O.Yu. / Тарасова О.Ю.*

**THE SYNTHESIS AND PHYSICOCHEMICAL INVESTIGATION OF BRUCITE  
PHOSPHATE BINDER**

*СИНТЕЗ И ФИЗИКО-ХИМИЧЕСКОЕ ИССЛЕДОВАНИЕ  
БРУСИТФОСФАТНОЙ СВЯЗКИ*

*Filatova N.V. / Филатова Н.В., Kosenko N.F. / Косенко Н.Ф.  
Glazkov M.A. / Глазков М.А.*

**PROGNOSIS OF THE FORMATION AND DIAGNOSIS OF  
UNDIFFERENTIATED CONNECTIVE TISSUE DYSPLASIA TO ASSESS THE  
FURTHER CHILD WELLBEING**

*ПРОГНОЗУВАННЯ ФОРМУВАННЯ ТА ДІАГНОСТИКА СИНДРОМУ  
НЕДИФЕРЕНЦІЙОВАНОЇ ДИСПЛАЗІЇ СПОЛУЧНОЇ ТКАНИНИ ДЛЯ ОЦІНКИ  
ПОДАЛЬШОГО СТАНУ ЗДОРОВ'Я ДИТИНИ*

*Vasiukova M.M./Васюкова М.М., Pochupok T.V./Починюк Т.В.  
Kudlatska-Tyshko I.S./ Кудлацька-Тишко І.С., Kazakova L.M./ Казакова Л.М.*

**NEW APPROACHES TO THE PROBLEM OF INCREASING THE EFFICIENCY  
OF THE TREATMENT OF PATIENTS WITH OVARIAN CANCER OF LATE  
STAGES**

*НОВЫЕ ПОДХОДЫ К ПРОБЛЕМЕ ПОВЫШЕНИЯ ЭФФЕКТИВНОСТИ ЛЕЧЕНИЯ  
БОЛЬНЫХ РАКОМ ЯИЧНИКОВ ПОЗДНИХ СТАДИЙ*

*Knyazuva M.V./ Князева М.В., Prokoryuk A.V./ Прокопюк А.В.*

**LAND PLANNING OF THE TERRITORY OF MUNICIPAL DISTRICT**  
*ЗЕМЕЛЬНОЕ ПЛАНИРОВАНИЕ ТЕРРИТОРИИ МУНИЦИПАЛЬНОГО РАЙОНА*

*Kiryushin A.V./ Кирюшин А. В., Maskaikin V. N./ Маскайкин В. Н.  
Fedotov Yu. D./ Федотов Ю. Д., Makarov A. A./ Макаров А. А.*

THE STUDY OF PHYTOTOXICITY OF SALTCONTAINING RAW MATERIALS OF THE SMALL ARAL SEA AS A COMPONENT OF COSMETIC PRODUCTS

*ИЗУЧЕНИЕ ФИТОТОКСИЧНОСТИ СОЛЕСОДЕРЖАЩЕГО СЫРЬЯ МАЛОГО АРАЛЬСКОГО МОРЯ КАК КОМПОНЕНТА КОСМЕТОЛОГИЧЕСКОЙ ПРОДУКЦИИ*

*Issayeva A.U. / Исаева А.У., Yeshibayev A.A./Ешибаев А.А.*

*Abubakirova A./Абубакирова А.*

# НАУЧНЫЙ ВЗГЛЯД В БУДУЩЕЕ

Выпуск 13

Том 1

На украинском, русском и английском языках

Входит в международные наукометрические базы (высокий импактфактор):  
РИНЦ, INDEXCOPERNICUS (ICI 88.47)

Научные достижения Авторы были также представлены для открытого обсуждения на международной научной конференции «Практическое значение современных научных исследований '2019» (с 8 по 9 апреля 2019 г.) Решением международной научной конференции работы, которые получили положительную оценку, были рекомендованы к изданию в журнале.



[www.sworld.education](http://www.sworld.education)

Разработка оригинал-макета – КУПРИЕНКО СВ  
Подписано в печать: 07.05.2019  
Формат 60x84/16. Печать цифровая. Усл.печ.л. 8,2  
Тираж 500. Заказ №ua13-1.

Издано:  
ИНСТИТУТ МОРЕХОЗЯЙСТВА И ПРЕДПРИНИМАТЕЛЬСТВА  
совместно с  
КУПРИЕНКО СЕРГЕЙ ВАСИЛЬЕВИЧ  
А/Я 38, Одесса, 65001  
e-mail: [orgcom@sworld.education](mailto:orgcom@sworld.education)

Свидетельство субъекта издательского дела ДК-4298  
Издатель не несет ответственности за  
достоверность информации и научные результаты,  
представленные в статьях

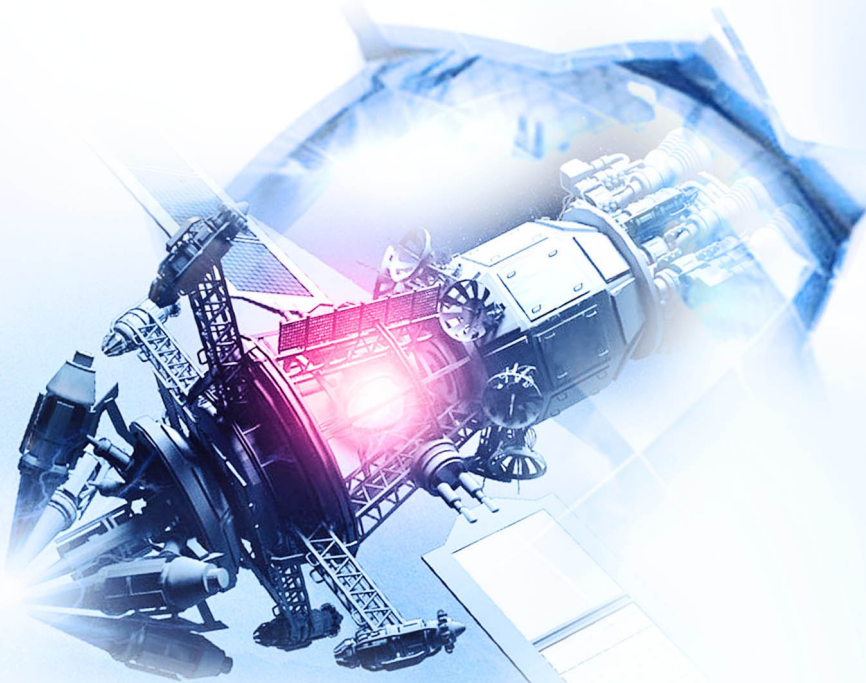
ФЛП Москвин А.А. Цифровая типография “Сору-Арт”  
г. Запорожье

Свидетельство СМИ KB 22821-12721ПР

ISSN 2415-766X







[www.scilook.eu](http://www.scilook.eu)

[www.sworld.com.ua](http://www.sworld.com.ua)

тел: +380 (66) 790-12-05  
+7(499) 350-80-55

e-mail: [orgcom@sworld.com.ua](mailto:orgcom@sworld.com.ua)  
[ksv80@rambler.ru](mailto:ksv80@rambler.ru)